

ESDEC

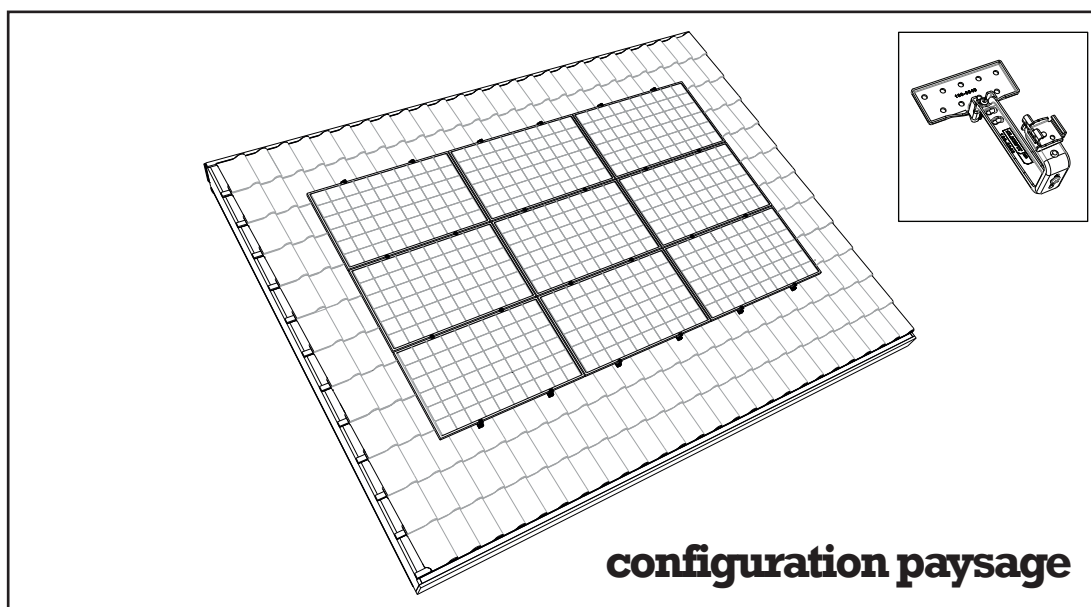
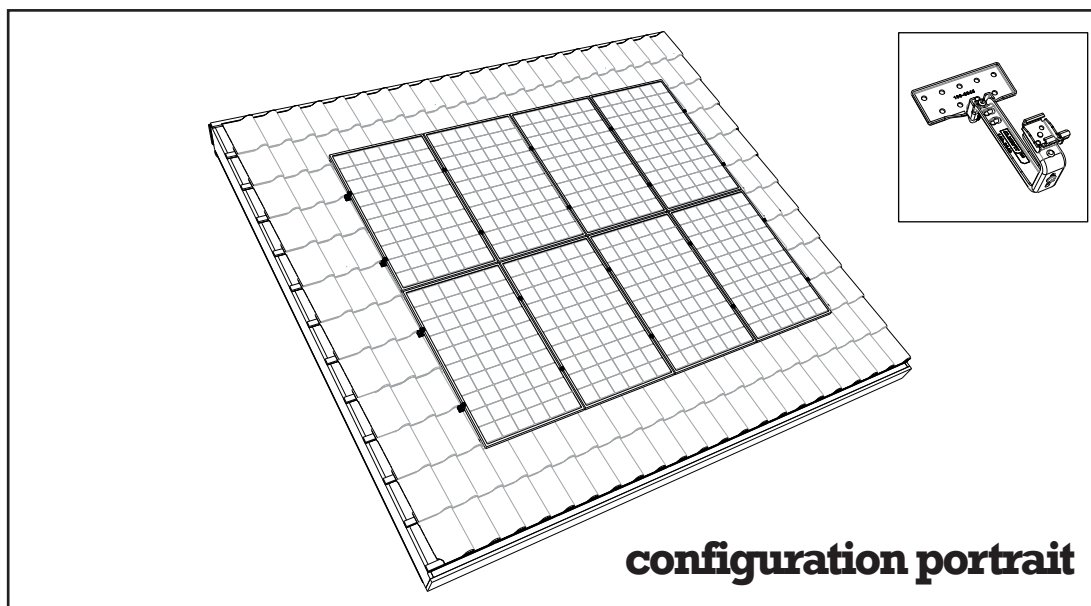
INNOVATIVE MOUNTING SYSTEMS

CLICKFIT EVO

MODE D'EMPLOI

FR

SYSTÈME DE MONTAGE AVEC CROCHET TRUSSHOOK POUR TOITURE INCLINÉE AVEC TUILES



Systeme de montage ClickFit Evo TrussHook pour toiture inclinée avec tuiles pour panneaux solaires

Rev. 04.02.20

© ESDEC BV 2020

ESDEC

Londenstraat 16
7418 EE Deventer
The Netherlands

T +31 850 702 000
info@esdec.com
www.esdec.com

IBAN NL64 INGB 0658539531
BIC INGBNL2A
VAT NL813998955B01

CLICKFIT

FLATFIX

www.esdec.com

SOMMAIRE

	page
1. Introduction	1
2. Conditions générales d'installation	1
3. Description du produit	3
4. Vue d'ensemble des pièces	3
4.1 Système de montage en vue éclatée en configuration portrait	3
4.2 Système de montage en vue éclatée en configuration paysage	4
4.3 Crochet TrussHook pour configuration portrait ou paysage	4
4.4 Liste des pièces	5
5. Domaine d'emploi du procédé ClickFit EVO	6
6. Justification de la tenue mécanique du procédé	7
7. Préparation du montage	9
7.1 Vérifier les outils et accessoires	9
7.2 Vérification et nettoyage de la toiture	9
7.3 Déterminer et mesurer la position des panneaux solaires	10
8. Système de montage de l'installation en configuration portrait	11
8.1 Prémontage du couplage du rail de montage	11
8.2 Fixation des crochets TrussHook	12
8.2.1 Cas de chevrons (charpente traditionnelle)	12
8.2.2 Cas des arbalétriers (charpentes en fermettes industrialisées)	13
8.3 Fixation du rail de montage	14
8.4 Montage du rail de montage des serre-câbles optimizer ready et optimizer (option)	15
8.5 Montage du 1er panneau solaire sur les rails de montage	16
8.6 Montage des autres panneaux solaires sur les rails de montage	17
8.7 Montage de la 1ère rangée de panneaux solaires	18
8.8 Montage de plusieurs rangées l'une en dessous des autres	19
9. Système de montage d'installation en configuration paysage	20
9.1 Prémontage du couplage du rail de montage	20
9.2 Fixation des crochets TrussHook	21
9.2.1 Cas de chevrons (charpente traditionnelle)	21
9.2.2 Cas des arbalétriers (charpentes en fermettes industrialisées)	22
9.3 Fixation du rail de montage	23
9.4 Montage du rail de montage des serre-câbles optimizer ready et optimizer (option)	24
9.5 Montage du 1er panneau solaire sur les rails de montage	25
9.6 Montage d'autres panneaux solaires sur les rails de montage	26
9.7 Montage de la 1ère rangée de panneaux solaires	27
9.8 Montage de plusieurs rangées les unes à côté des autres	28
10. Annexe	29
10.1 Instructions de montage	29
10.2 Couples de serrage	30
10.3 Modules compatible – zones de serrage	31
10.4 Modules compatibles – résistance à la pression/dépression	32

CES INSTRUCTIONS DE MONTAGE DOIVENT ÊTRE CONSERVÉES POUR UNE UTILISATION ULTÉRIEURE !

Pour la durée et les conditions de la garantie, nous vous recommandons de contacter votre fournisseur. Veuillez également vous référer à nos Conditions Générales de Vente et de Livraison, qui sont disponibles sur demande.

Le fabricant décline toute responsabilité en cas de dommages ou de blessures résultant du non-respect de ce guide de montage et du non-respect des précautions d'usage lors du transport, du montage et de l'utilisation du ClickFit.

Système de fixation Evo avec crochet de serrage.

En raison d'un effort continu d'amélioration, le produit peut différer en détail de ce qui est décrit dans ce manuel. Pour cette raison, les instructions données servent uniquement de guide pour le montage du produit mentionné dans ce manuel.

Ce manuel a été rédigé avec le plus grand soin, mais le fabricant ne peut être tenu responsable des erreurs contenues dans ce manuel ou de leurs conséquences.

De plus, tous les droits sont réservés et aucune partie de ce manuel ne peut être reproduite de quelque manière que ce soit.

1. Introduction

Ce manuel décrit l'installation du système de fixation ClickFit Evo avec crochet TrussHook pour une toiture inclinée avec tuiles relevant des DTU de la série 40 (pour des panneaux solaires en configuration portrait et paysage).

Lisez attentivement le manuel afin d'en connaître pleinement le contenu. Suivez attentivement les instructions du manuel. Effectuez toujours les manipulations dans l'ordre correct.

Conservez ce manuel dans un endroit sûr et sec. En cas de perte du manuel, vous pouvez demander une nouvelle copie à Esdec B.V.

2. Conditions générales d'installation

Généralités

Le non-respect des dispositions du présent document peut entraîner l'annulation de toute réclamation au titre de la garantie et de la responsabilité du fabricant.

Les informations, commentaires et conseils contenus dans ce document ont un caractère obligatoire et doivent être vérifiés quant à leur exhaustivité et leur actualité. Esdec BV se réserve le droit de modifier ce document sans préavis.

Stabilité et état du toit

La toiture doit être en bon état, propre, et suffisamment solide pour supporter le poids des panneaux solaires, y compris les matériaux supplémentaires, le vent et la charge de la neige. L'installateur doit préalablement vérifier la stabilité de la structure de la toiture, et renforcer la charpente si nécessaire. Veillez à ce que la réserve de charge du toit ne soit pas dépassée localement ou complètement.

Avertissements de sécurité

- Le système de fixation ClickFit Evo doit être monté de série par du personnel technique qualifié (minimum 2 personnes qualifiées).
- L'ajout ou l'omission de pièces peut avoir une influence préjudiciable sur le fonctionnement et est fortement déconseillé !
- Avant d'installer les panneaux solaires, le toit doit être propre, sec, plat et exempt d'algues, etc.
- Éviter l'installation en cas de vents forts et d'une surface de toit mouillée et lisse.
- Sur un toit incliné, toujours travailler avec une protection contre les chutes et, si nécessaire, avec des filets de sécurité et une protection latérale.
- Placez les tuiles vers le haut pour créer des renforcements où vous pouvez placer vos pieds. Attention : Ne jamais se tenir dans la gouttière.
- Portez des chaussures avec un bout renforcé et des semelles antidérapantes robustes.
- Portez toujours des vêtements de protection appropriés lorsque vous effectuez des travaux.
- Utilisez toujours un appareil de levage lorsque vous déplacez les matériaux (panneaux solaires, etc.).
- Placez toujours une échelle sur une surface solide et stable.
- Placez toujours l'échelle à un angle d'environ 75° et laissez-la dépasser d'environ 1 mètre au-dessus du bord du toit.
- Si possible, fixez l'échelle en haut à l'aide d'une corde ou d'une sangle.
- Travaillez de préférence selon le manuel "Travailler en toute sécurité sur les toits".
- Attention : Le crochet TrussHook doit toucher le chevron du toit !

Champ d'application ClickFit Evo

- Panneaux solaires de toutes marques et modèles avec une hauteur de cadre entre 30 et 50 mm avec une dimension maximale de 2 x 1m (2m²) par panneau solaire – les modèles de panneaux sont listés dans la notice.
- Crochet réglable (épaisseur des lattes de tuiles + épaisseur des tuiles) : 37 – 62 mm
- Zone de vent (1 à 3)
- Hauteur du toit (3 - 12 m) Si votre toit est plus haut, veuillez contacter votre fournisseur.
- Type de couverture : Toiture inclinée avec tuiles relevant de l'application des DTU 40.2 – 40.21
- Pente du toit : Entre 15 et 60 degrés (35 degrés est optimal)

Zone de débord

La distance des panneaux solaires entre le faîtage et la gouttière doit être d'au moins 30 cm en raison de la pression du vent.

La distance entre les panneaux solaires et les rives du toit doit être d'au moins 30 cm. Aucun panneau solaire ne peut être installé dans cette zone en tout ou en partie.

Normes, règles et réglementations

Lors de l'installation du système de montage, il est important de respecter les instructions de montage et les normes correspondantes pour éviter les accidents. Respectez en particulier les normes, règles et réglementations suivantes:

- Décrets, arrêtés, circulaires et normes (notamment Eurocodes) visant la Construction de Bâtiments
- EPI Equipement de Protection Individuelle
- KEMA Inspection des Matériaux d'Electrotechnique
- DIN 1055 Conception des charges pour les bâtiments
- DIN 18299 Règles générales pour tous les secteurs de la construction
- DIN 18451 Echafaudages

Enlèvement et démontage

Jetez le produit conformément aux lois et réglementations locales.

Garantie

Garantie selon les conditions de garantie et les conditions générales d'Esdec BV. Celles-ci peuvent être consultées sur le site Internet www.esdec.com

Responsabilité

Le fabricant décline toute responsabilité en cas de dommages ou de blessures causés par le non-respect (strict) des consignes et réglementations de sécurité contenues dans ce manuel ou par la négligence lors de l'installation du produit mentionné dans ce document et des accessoires associés.

- sous réserve d'erreurs d'impression

3. Description du produit

Le système de fixation ClickFit Evo se compose de crochets TrussHook réglables brevetés, de rails de fixation et du matériel de fixation nécessaire pour fixer les panneaux solaires en configuration portrait ou paysage sur un toit en tuiles. Le crochet TrussHook contient un support à cliquet rotatif qui permet d'encliqueter les rails de montage horizontaux et verticaux sur le crochet TrussHook. Le système de fixation de tuiles ClickFit Evo peut être utilisé pour tous les types de couvertures en tuiles relevant des DTU ou DTA :

- NF DTU 40.21 P1-1 : Travaux de bâtiment - Couvertures en tuiles de terre cuite à emboîtement ou à glissement à relief - (Indice de classement : P31-202-1-1).
- DTU 40.24 (NF P31-207-1) : Couverture en tuiles en béton à glissement et à emboîtement longitudinal - (Indice de classement : P31-207-1)
- Le document technique d'application des tuiles, le cas échéant.

Fixation sur le toit

Les crochets TrussHook sont fixés aux chevrons à l'aide d'au moins 2 vis à tête fraisée 6x50/60 par crochet TrussHook. Chaque crochet TrussHook présente 9 trous pour les fixations, de sorte que la position du crochet TrussHook sur le chevron peut être réglée dans le sens de la largeur.

Dans le cas d'une charpente avec fermettes industrialisées, les crochets TrussHook sont fixés sur une planche d'épaisseur 27mm (planche elle-même fixée sur 2 arbalétriers) avec au moins 2 vis à tête fraisée 6x50/60 par crochet TrussHook. Chaque crochet TrussHook a 9 trous de fixation, de sorte que la position du crochet TrussHook sur le chevron peut être réglée dans le sens de la largeur.

Les différences de hauteur du toit peuvent être facilement comblées à l'aide du crochet TrussHook réglable.

Fixation du rail de montage

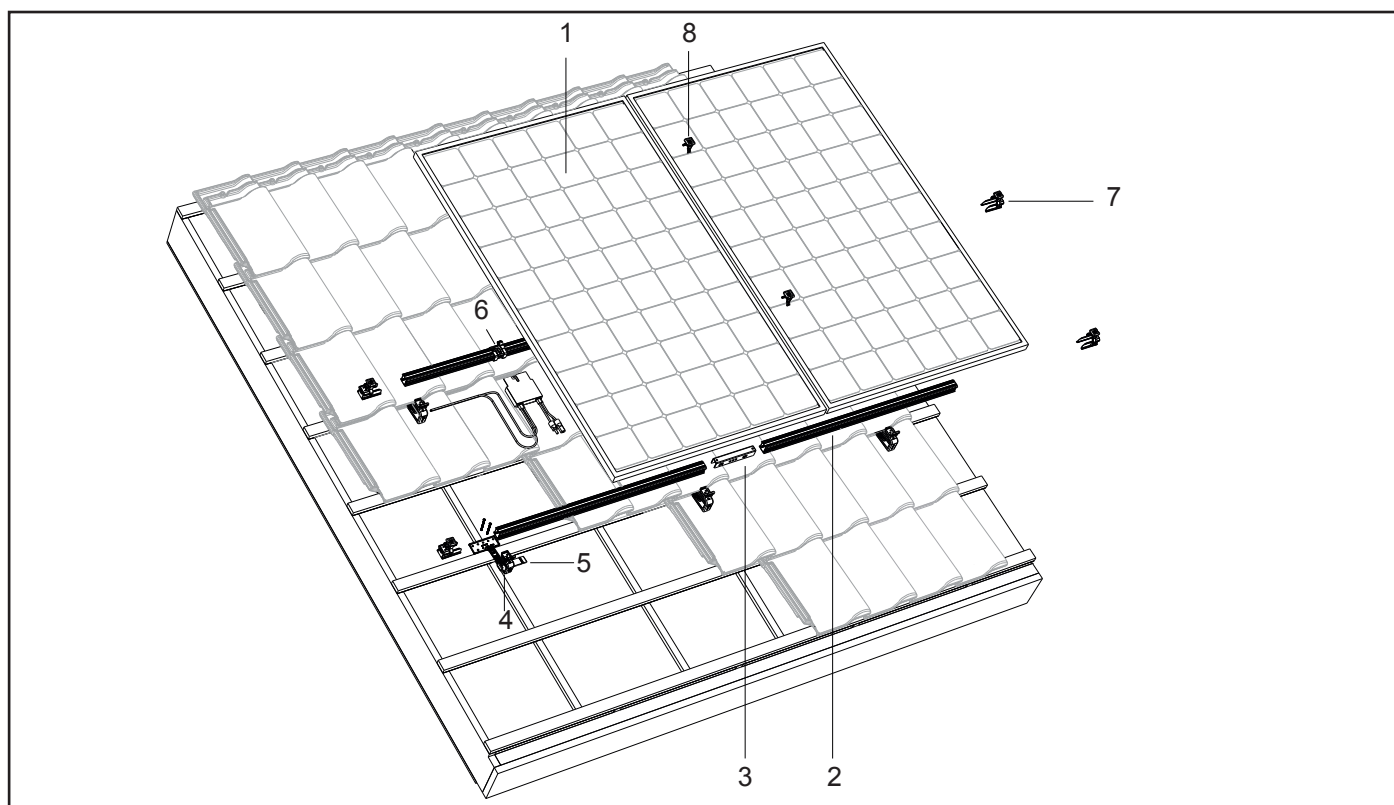
Le rail de montage est fixé aux crochets TrussHook s à l'aide d'un raccord à cliquet. Aucun autre matériel ou outil n'est nécessaire.

Fixation des panneaux

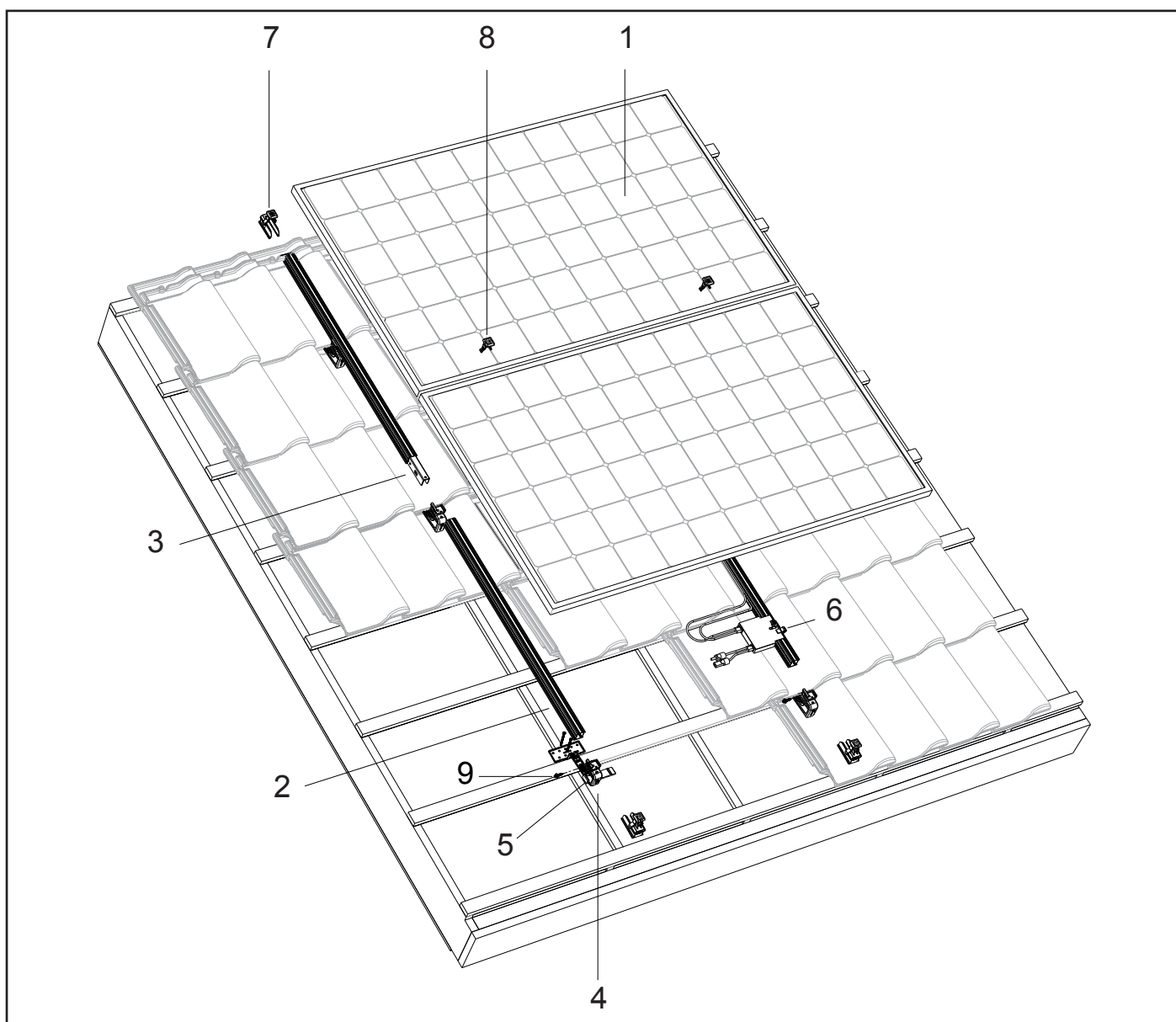
Les panneaux solaires sont fixés sur les rails de montage à l'aide de pinces universelles pour modules.

4. Vue d'ensemble des pièces

4.1 Système de montage en vue éclatée en configuration portrait

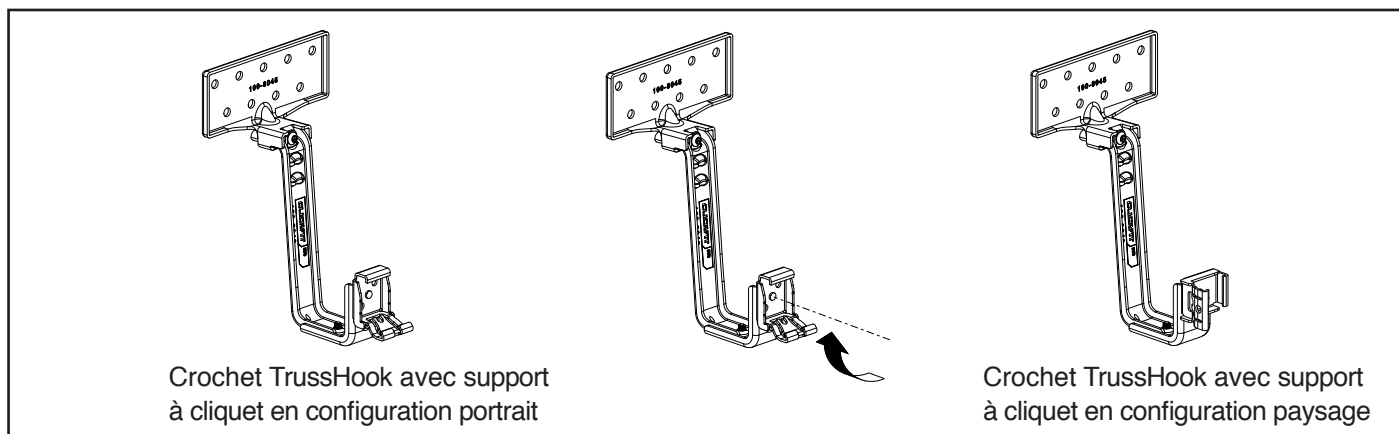


4.2 Système de montage en vue éclatée en configuration paysage

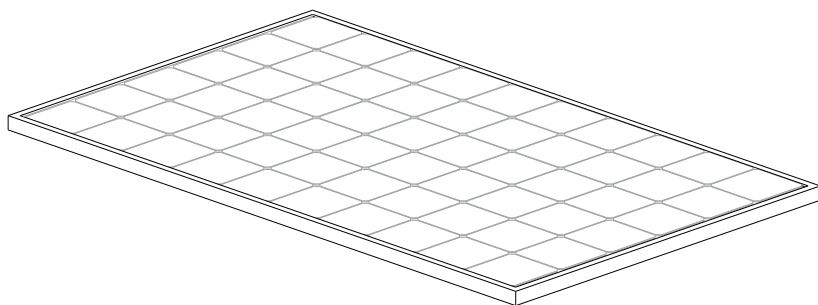


4.3 Crochet TrussHook pour configuration portrait ou paysage

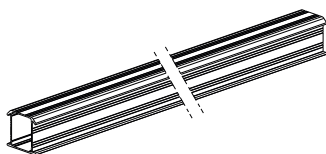
Le crochet TrussHook est équipé d'un support à cliquet rotatif, de sorte que le rail de montage peut être encliqueté horizontalement et verticalement sur le crochet de serrage. Ceci permet d'utiliser le crochet de tension dans les configurations portrait et paysage.



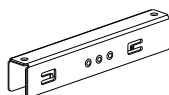
4.4 Liste des pièces



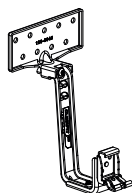
1. Panneau solaire



2. Rail de montage ClickFit Evo
N° d'article: 100-800_



3. Raccord de rail de montage ClickFit Evo
N° d'article: 100-8061



4. Crochet TrussHook ClickFit Evo
N° d'article: 100-80__



5. Rembourrage caoutchouc Crochet TrussHook
ClickFit Evo
N° d'article: 100-8063



6. Serre-Câble Rail de montage ClickFit Evo optimizer ready
N° d'article: 100-8062



7. Embout gris Rail de montage ClickFit Evo
N° d'article: 100-8060

7B. Embout noir Rail de montage ClickFit Evo
N° d'article: 100-8060-B



8. Pince de Module gris ClickFit Evo
N° d'article: 100-8020

8B. Pince de Module noir ClickFit Evo
N° d'article: 100-8020-B



9. Vis à tôle auto taraudeuse
N° d'article: 100-3010
(en paysage)

5. Domaine d'emploi du procédé ClickFit Evo

Le procédé de pose en intégration simplifiée au bâti est prévu pour une mise en œuvre sur bâtiments neufs ou en rénovation, fermés ou ouverts et ne présentant pas de pénétration autre que les crochets dans la zone couverte par les modules.

Seules sont visées les couvertures dont la référence au DTU est spécifiée ci-après, la pente de toiture étant limitée à 50° (144%) maximum et devant respecter les règles de mise en œuvre de couvertures en tuiles.

Pour les pentes de toits admissibles avec ce montage, il convient de se reporter aux tableaux des DTU suivants, en rajoutant un minimum de 6% aux tableaux en fonction du cas visé dans le DTU correspondant, à savoir, ceux des DTU (ou DTA) suivants :

- NF DTU 40.21 P1-1 : Travaux de bâtiment - Couvertures en tuiles de terre cuite à emboîtement ou à glissement à relief - (Indice de classement : P31-202-1-1).
- DTU 40.24 (NF P31-207-1) : Couverture en tuiles en béton à glissement et à emboîtement longitudinal - (Indice de classement : P31-207-1)
- Le document technique d'application, le cas échéant.

Quelle que soit la couverture, la longueur maximale du rampant autorisée est de 12m (conformément aux dispositions des DTU et DTA applicables).

Le domaine d'emploi du procédé est par ailleurs précisé comme suit.

Mise en œuvre en France métropolitaine :

- Procédé réservé aux couvertures planes
- Utilisation pour les types de bâtiments suivants : bâtiments d'habitation (collectifs ou individuels), bâtiments industriels, tertiaire ou agricoles
- Pose en mode portrait ou en mode paysage avec le montage spécifique (voir § correspondants)
- Mise en œuvre en toitures neuves de bâtiments neufs ou existants exclusivement **sur charpentes bois** (bois de classe C24 minimum)
- Atmosphère extérieure rurale non polluée, industrielle normale, sévère ou marine
- Sur bâtiments isolés ou non, en toiture froide exclusivement
- Hors climat de montagne caractérisé.
- Zone de vent maximum : 4
- Uniquement dans les locaux à faible et moyenne hygrométrie, en ambiance saine.
- Zone sismique (jusqu'à zone 4 pour bâtiments de catégorie d'importance III)
- Réalisation de versants complets ou partiels
- Implantation sur des versants de pente, imposée par la toiture : pente **minimale visée dans le DTU** visant les **couvertures tuiles** concernées, augmentée systématiquement de 6% et **pente limitée à 50°** quelle que soit l'exposition du site
- Le système peut être mis en œuvre sur des charpentes traditionnelles (avec voligeage intégral ou non) ainsi que sur des charpentes bois industrialisées type fermettes avec les restrictions dues à la tenue de la charpente et à la bonne mise en œuvre des vis et crochets sur celles-ci (voir précisions concernant le montage)
- L'installation PV ne pourra pas dépasser 25m au faîtage par rapport au niveau du sol environnant le plus bas.

6. Justification de la tenue mécanique du procédé

L'ouvrage de couverture photovoltaïque ne participe pas à la stabilité du bâtiment.

La stabilité du procédé ne sera assurée que pour des structures porteuses sous-jacentes dimensionnées conformément aux Eurocodes (actions locales et globales) selon les hypothèses retenues ci-après :

- **Le zonage est conforme à celui indiqué dans les Eurocode (EN 1990 et EN1991 ainsi qu'aux annexes nationales correspondantes) ou dans le modificatif n°4 des règles NV65**
- **S'agissant des effets de la neige - limitations d'emploi du système :**
 - o Le système ne peut être mis en œuvre que pour des projets localisés en plaine, pour des altitudes inférieures à 900 m.
 - o Mise en œuvre possible pour toutes les régions de Neige (A1, A2, B1, B2, C, D et E en référence aux Tableaux A1 et A2 de la NF EN 1991-1-3 AN).
 - o Le bâtiment n'est pas abrité du vent par une construction voisine pouvant empêcher la redistribution de la neige ($C_e = 1.00$ en référence au §5.2 de la NF EN 1991-1-3)
 - o Il n'existe pas d'effet thermique accélérant la fonte de la neige ($C_t = 1.00$ en référence au §5.2 de la NF EN 1991-1-3)
 - o Il n'existe pas d'effets d'accumulation de neige particuliers sur le générateur PV engendrés par la géométrie de la toiture et de celles environnantes, ou engendrés par des équipements de toiture particuliers.
 - o $C_e = 1$ (site normal) et $C_t = 1$
 - o Il n'y a pas d'accumulation de neige en bord de toiture.
 - o $\mu_1 = 0.8$ (μ_2 est à utiliser pour des toitures à versant multiples) et altitude inférieure à 900m
- **S'agissant des effets du vent - limitations d'emploi du système :**
 - o Mise en œuvre possible dans les zones de vent 1 à 4 (en référence à la figure 4.3(NA), et aux Tableaux 4.3(NA) et 4.4(NA) de la NF EN 1991-1-4 NA)
 - o Mise en œuvre possible pour les bâtiments localisés en catégorie de terrain II, IIIa, IIIb et IV (voir Tableau 4.1(NA) et figures 4.6(NA) à 4.14(NA) de la NF EN 1991-1-4 NA).
 - o Mise en œuvre possible pour des projets non soumis à des augmentations de vitesses de vent liées à l'orographie du terrain (telle que définie au §4.3.3 de la NF EN 1991-1-4 et dans les clauses 4.3.3(1) et (2) de la NF EN 1991-1-4 AN)
 - o Mise en œuvre possible pour des projets non soumis à des augmentations de vitesses de vent liées à la présence de constructions avoisinantes de grandes dimensions (telle que définie au §4.3.4 de la NF EN 1991-1-4 et dans la clause 4.3.4(1) de la NF EN 1991-1-4 AN)
 - o $c_{dir} = 1$ et $c_{season} = 1$ (valeurs recommandées dans l'annexe nationale)
 - o $V_b = V_b, 0$
 - o Les vérifications sont menées dans le cas d'une hauteur de 10m
 - o $c_s c_d = 1$
 - o Cf. coefficient de force = 1
- La flèche limite des chevrons et supports associés doivent être conformes aux règles de calculs en vigueur
- Les pannes de charpente (pannes ou chevrons) supportant les crochets devront respecter les préconisations suivantes :
 - o Dimensionnement conforme aux dispositions de l'EN1995 (et de son annexe nationale)
 - o Pannes bois de type résineux et de masse volumique minimum égale à 450kg/m³
 - o Tout autre bois de classe C24 non résineux
- Pour chacun des modules, des conditions particulières liées aux zones de fixations des profilés cadrés sont données par le fabricant (instructions de montage propres à chacun des modules) : ces contraintes sont à prendre en considération par l'installateur pour la mise en œuvre des fixations.
- La toiture du bâtiment doit être de type à un ou deux versants (les toitures en sheds sont admises et assimilées aux toitures à un versant), tels que définis aux §7.2.4 et §7.2.5 de la NF EN 1991-1-4.

En pratique, le calcul est établi à l'aide du logiciel de calcul interne à la société : il s'agit du logiciel « On line Calculator »

Cet outil de calcul permet d'éditer une analyse statique pour le dimensionnement du système selon les paramètres définis dans les Eurocodes avec les éléments correspondant au projet, de déterminer les rails et les crochets adéquats et leur nombre en fonction de l'environnement (localisation, altitude, rugosité, orographie....etc).

Ce logiciel de calcul ne sert qu'au dimensionnement des crochets de fixation à la charpente, et à préciser :

- La quantité des crochets sur le toit
- La nature des vis de crochets à utiliser.

Ce logiciel ne permet pas la vérification statique de la prise au vent dans le cas des structures « ouvertes ».

Toute modification de cas de chargement pour les projets en réhabilitation devra faire l'objet d'une étude par un bureau d'études spécialisé, et ce au regard des règles de calculs actuelles.

En tout état de cause un diagnostic de la solidité des structures existantes devra être effectué par un organisme de contrôle agréé ou par un bureau d'études spécialisé.

Exclusions :

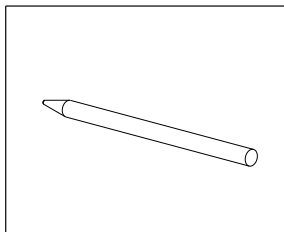
- Le procédé ne peut être mis en œuvre dans des cas où les éléments du champ PV seraient disposés sur une toiture isolée au sens de l'EN1991 §7

7. Préparation du montage

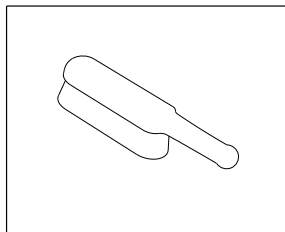
7.1 Vérifier les outils et accessoires

Voici une liste des outils / accessoires nécessaires :

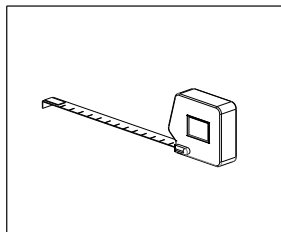
Marqueur / Craie



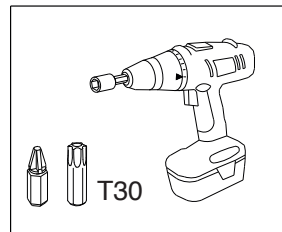
Brosse



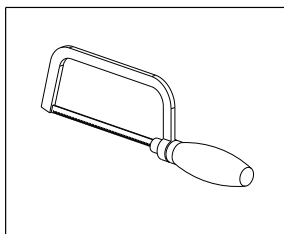
Mètre ruban



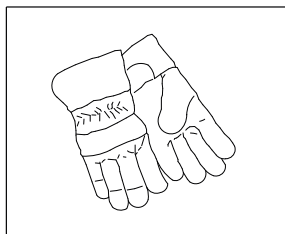
Visseuse à piles



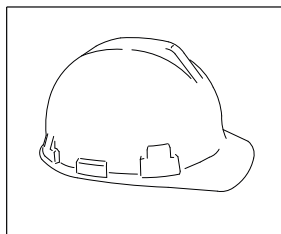
Scie à fer



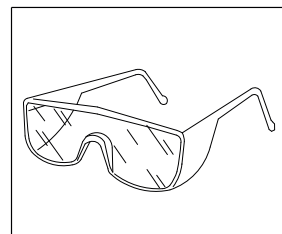
Gants de sécurité



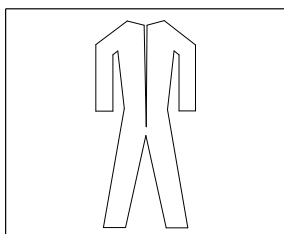
Casque de sécurité



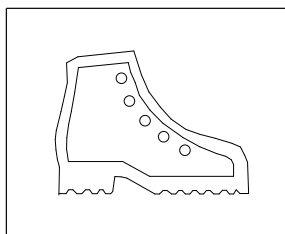
Lunettes de sécurité



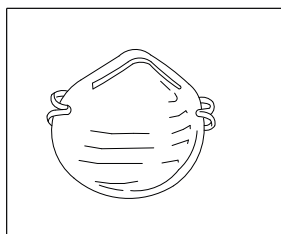
Vêtements de sécurité



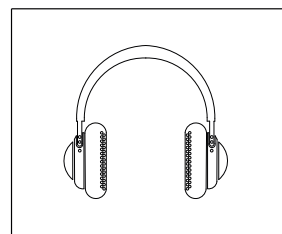
Chaussures de sécurité



Masque anti-poussières



Protections auditives



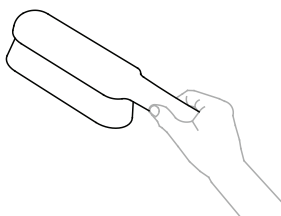
Échafaudage ou
échelle stable
sécurisée

7.2 Vérification et Nettoyage de la toiture

Dans le cas de l'installation sur une couverture existante, l'installateur devra impérativement vérifier l'équerrage et la planéité de la charpente et/ou de la couverture. Il devra juger de l'état des éléments de couverture, et se prononcer sur la nécessité ou non du remplacement des tuiles.

Dans le cas de l'existant, et si l'installateur juge l'état de la couverture satisfaisante, Nettoyer les tuiles du toit incliné à l'aide d'une brosse.

Enlever les algues, les mousses, etc. pour minimiser les irrégularités lors de l'installation !



7.3 Déterminer et mesurer la position des panneaux

Pour déterminer la position des panneaux solaires sur le toit incliné, il est très important de tenir compte de l'ensoleillement tout au long de la journée et de l'année. Placez les panneaux sur une surface de toit sans ombre portée. L'ombre d'une cheminée, d'une lucarne, d'arbres et de bâtiments voisins minimise le rendement des panneaux solaires.

Mesure et repérage

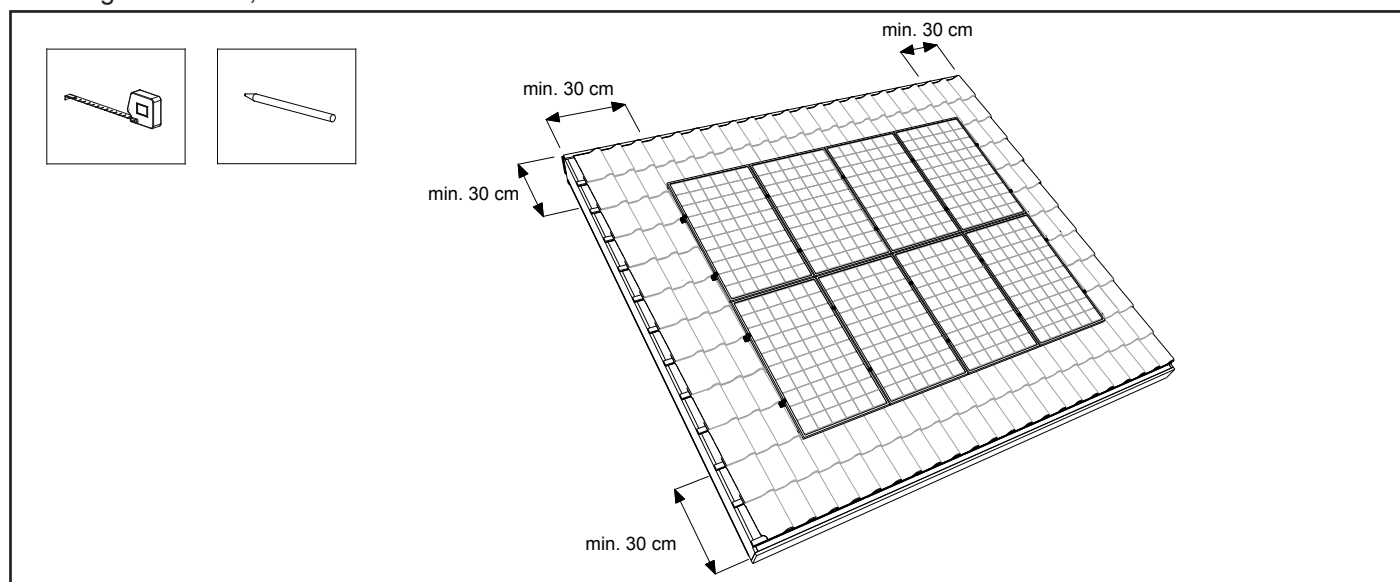
Pour installer le panneau solaire (dans la configuration portrait ou paysage), vous aurez besoin d'un espace d'environ 160x80 cm ou 160x100 cm ou 200x100 cm par panneau (selon le type de panneau solaire).

Veillez à ce que les panneaux solaires sur le toit gardent au moins 30 cm d'espace libre tout autour. C'est-à-dire à 30 cm du faite et de la gouttière et à 30 cm des côtés en raison de la turbulence du vent.

Marquez les contours du champ du panneau sur les tuiles avec de la craie ou un marqueur.

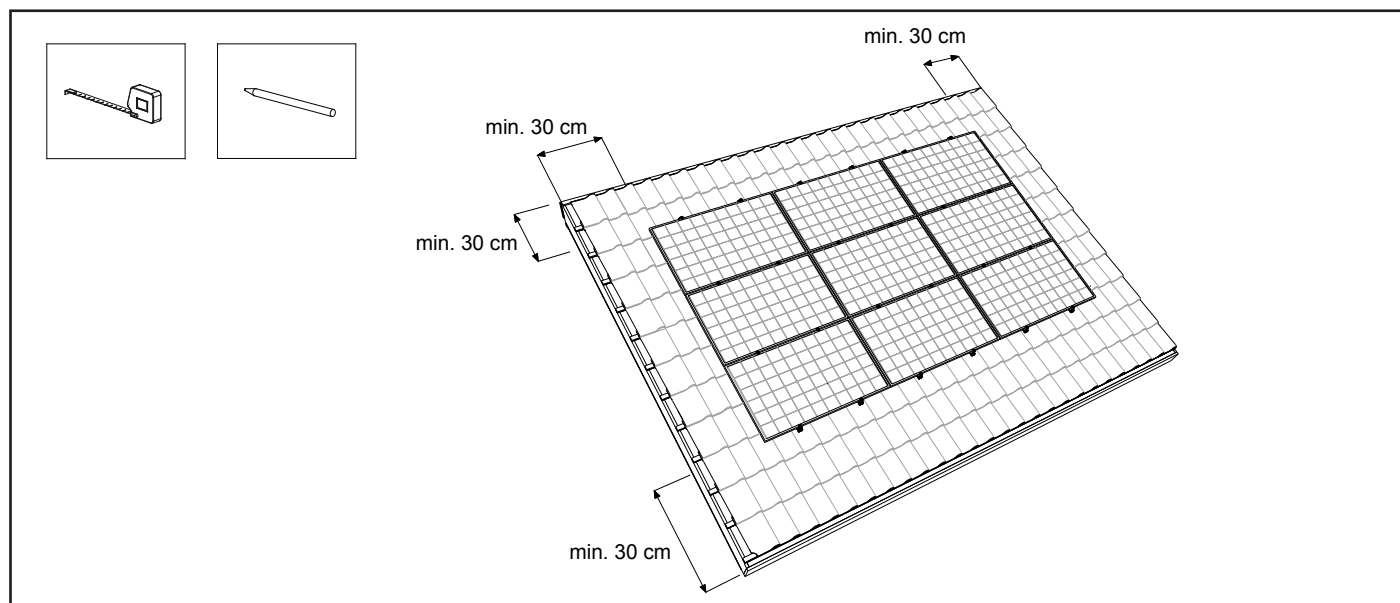
Repérage des rails de montage et crochets TrussHook s pour la configuration portrait :

Dessinez les lignes où se trouveront les rails de montage : au quart des bords supérieur et inférieur du panneau. Repérez ensuite l'emplacement des crochets TrussHook. La distance entre les crochets de serrage dépend d'un certain nombre de variables (vent, hauteur du bâtiment, emplacement, état du toit, etc.). Suivez les instructions de la calculatrice en ce qui concerne l'espacement entre les crochets du toit, cela est le plus important. La distance maximale entre eux dans le sens de la largeur est de 1,20 m.



Repérage des rails de montage et les crochets TrussHook pour la configuration paysage :

Dessinez les lignes où se trouveront les rails de montage : au quart des bords latéraux du panneau. Repérez ensuite l'emplacement des crochets TrussHook.



8. Système de montage de l'installation en configuration portrait

8.1 Prémontage du raccord du rail de montage

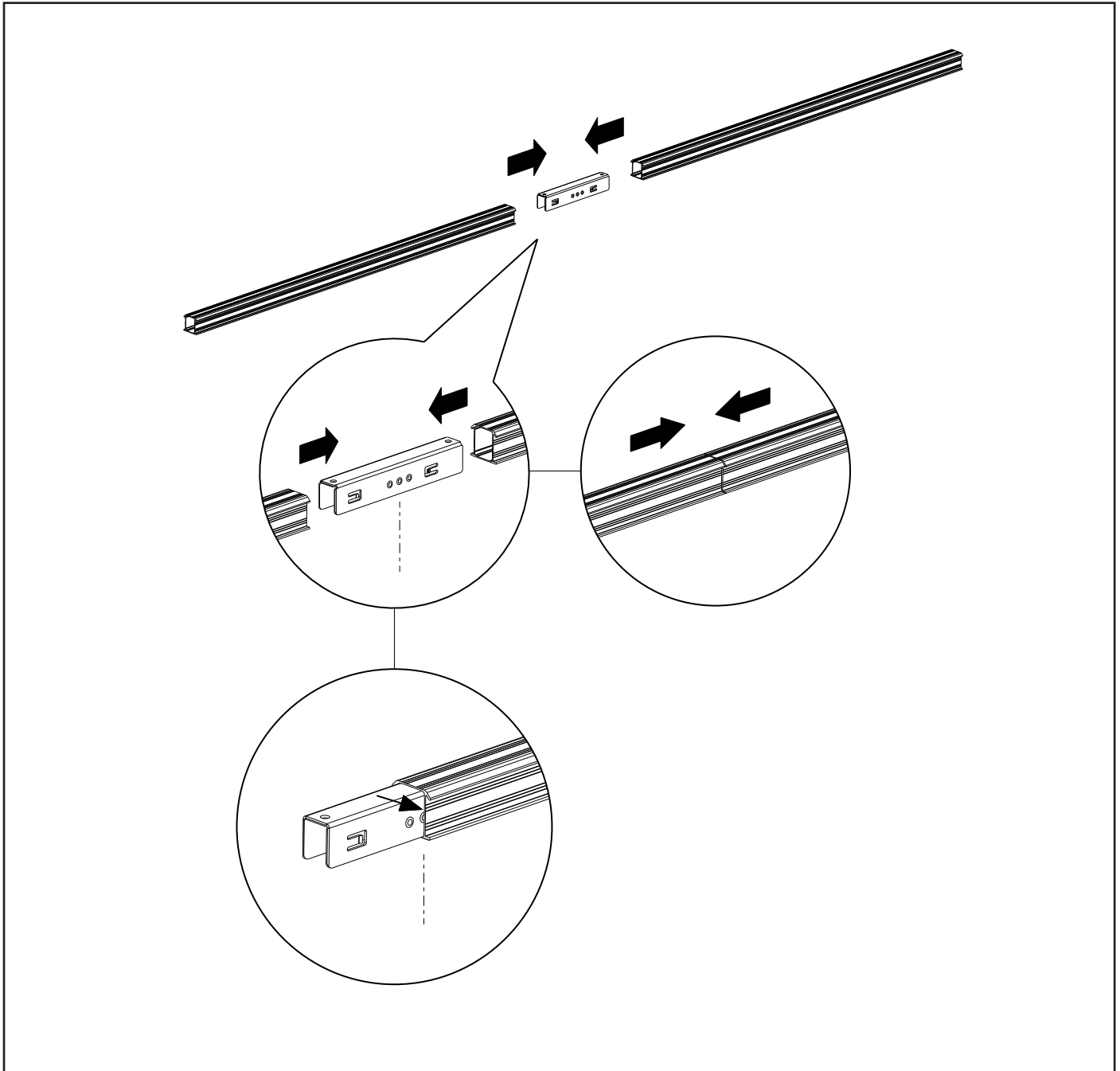
Déterminez d'abord la longueur totale du rail nécessaire pour la rangée de panneaux solaires.

Vous pouvez fixer les rails de montage l'un à l'autre à l'aide de fixations pour rails de montage. Sur le raccord de rail de montage se trouvent des attaches qui s'agrippent à l'intérieur du rail.

Faites glisser le raccord dans les extrémités du rail de montage. Faites glisser le raccord vers le centre de la came du milieu du raccord.

Couplez les rails jusqu'à ce que la longueur totale requise soit atteinte.

Attention ! Voir l'annexe pour les restrictions et autres détails.

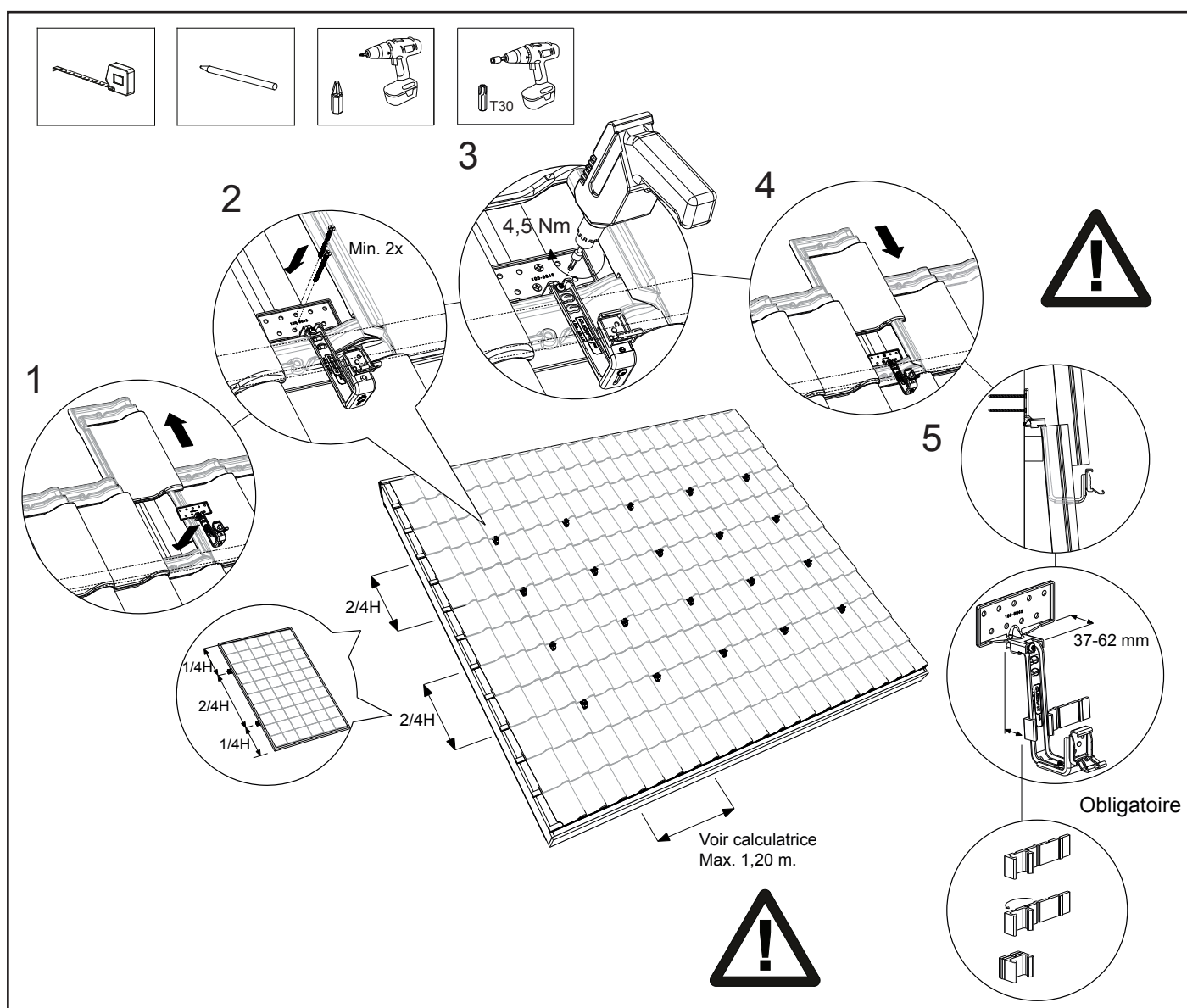


8.2 Fixation des crochets TrussHook

8.2.1 Cas des chevrons (charpente traditionnelle)

1. Glissez la tuile au-dessus du crochet TrussHook vers le haut sous la tuile du toit qui se trouve au-dessus. Placez la bride de fixation du crochet TrussHook sur le chevron du toit, assurez-vous qu'il s'ajuste bien et tirez le crochet TrussHook contre la tuile. Placez le crochet TrussHook dans le creux de la tuile sous-jacente. La partie supérieure réglable du crochet TrussHook est de 37 mm minimum et 62 mm maximum.
2. Fixez le crochet TrussHook au chevron avec au moins 2 vis à tête fraisée 6x50/60. **Attention !** Ces vis ne sont pas incluses dans le kit fourni.
3. Serrez fermement la vis à tête fraisée sur le crochet de serrage à l'aide d'une visseuse avec contrôle de couple. **Attention !** Le couple de serrage du raccord vissé est de 0,5 Nm.
4. Faites glisser à nouveau la tuile vers le bas au-dessus du crochet TrussHook. Pour certaines tuiles, la tuile supérieure, avec une meuleuse d'angle ou une lime, doit être ajustée au crochet TrussHook pour que les tuiles s'emboîtent correctement. *
5. Suivez les instructions du calculateur en ce qui concerne la distance d'espacement entre les crochets TrussHook, c'est le plus important. L'espacement maximal dans le sens de la largeur est de 1,20 m. Divisez le nombre de crochets TrussHook à partir du calcul sur les chevrons possibles avec une portée maximale de 1,20 m. Veillez à ce que les crochets TrussHook soient alignés.

*Obligatoire : Pour les tuiles avec un recouvrement assez épais, le remplissage en caoutchouc doit être placé sous le crochet TrussHook de sorte que le crochet de serrage soit parfaitement aligné avec la tuile. Pliez le caoutchouc pour obtenir l'épaisseur désirée. Les étapes de remplissage sont de 5, 10 et 15 mm.



8.2.2 Cas des arbalétriers (charpente en fermettes industrialisées)

1. Glissez les tuiles correspondant au rang situé au-dessus de la ligne de fixation des crochets TrussHook, vers le haut sous les tuiles du rang supérieur du toit.
2. Mettre en place une planche épaisseur 27mm qui doit être vissée sur chacun des arbalétriers (avec vis 6x50 non fournies)
3. Placez les brides de fixation des crochets de serrage sur ces planches, aux emplacements prévus, assurez-vous qu'il s'ajuste bien et tirez le crochet TrussHook contre la tuile du rang inférieur. Placez le crochet TrussHook dans le creux de la tuile sous-jacente. La partie supérieure réglable du crochet TrussHook est de 37 mm minimum et 62 mm maximum.
4. Fixez le crochet TrussHook sur la planche avec au moins 2 vis à tête fraisée 6x50/60.

Attention ! Ces vis ne sont pas incluses dans le kit fourni.

5. Serrez fermement la vis à tête fraisée sur le crochet TrussHook à l'aide d'une visseuse avec contrôle de couple.

Attention ! Le couple de serrage du raccord vissé est de 0,5 Nm.

6. Faites glisser à nouveau la tuile vers le bas au-dessus du crochet TrussHook. Pour certaines tuiles, la tuile supérieure, avec une meuleuse d'angle ou une lime, doit être ajustée au crochet TrussHook pour que les tuiles s'emboîtent correctement.*

7. Suivez les instructions du calculateur en ce qui concerne la distance d'espacement entre les crochets TrussHook, c'est le plus important. L'espacement maximal dans le sens de la largeur est de 1,20 m. Divisez le nombre de crochets TrussHook à partir du calcul sur les chevrons possibles avec une portée maximale de 1,20 m. Veillez à ce que les crochets TrussHook soient parfaitement alignés.

*Obligatoire : Pour les tuiles avec un recouvrement assez épais, le remplissage en caoutchouc doit être placé sous le crochet TrussHook de sorte que le crochet TrussHook soit parfaitement aligné avec la tuile. Pliez le caoutchouc pour obtenir l'épaisseur désirée. Les étapes de remplissage sont de 5, 10 et 15 mm.

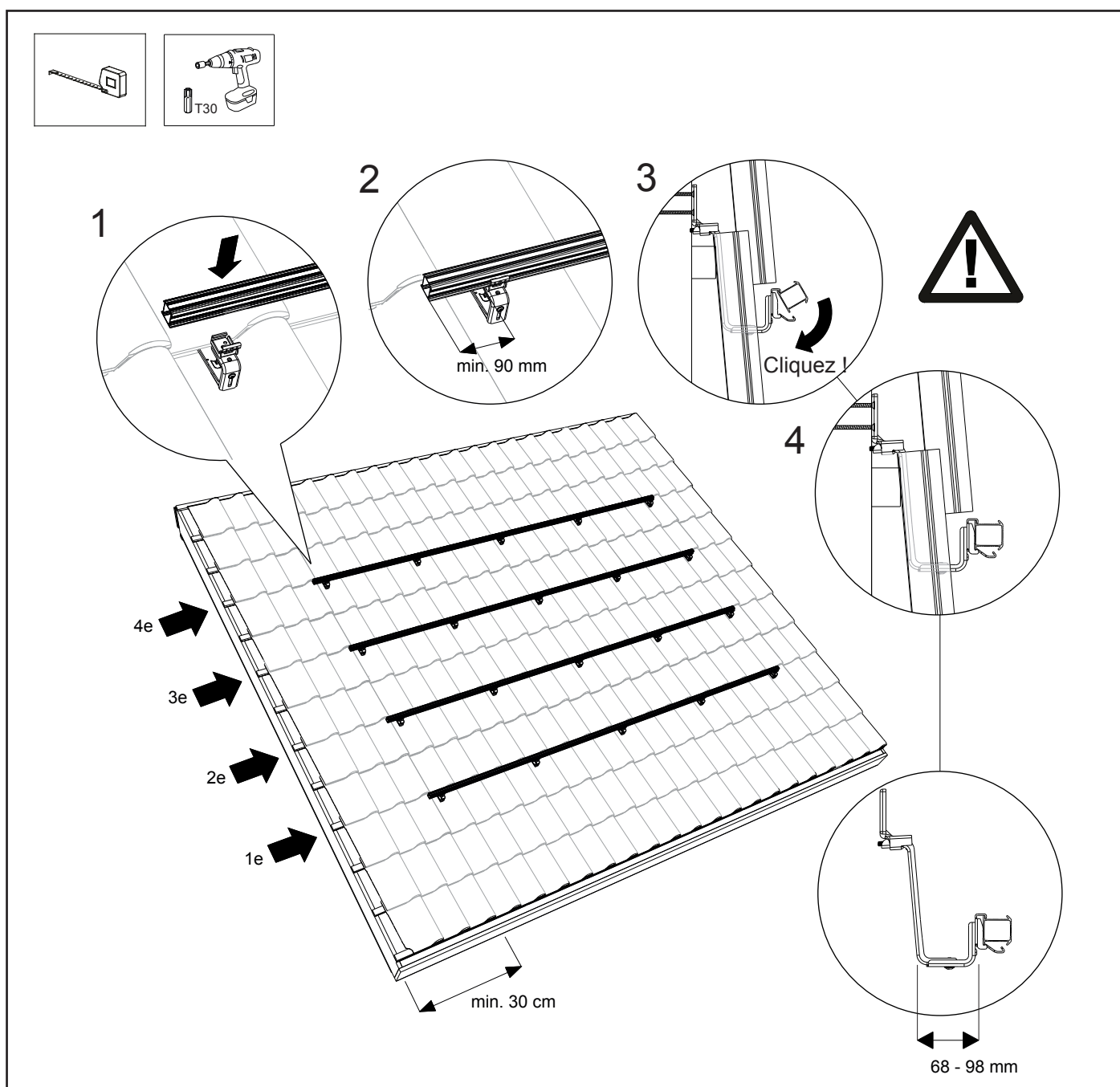
Attention ! Veillez à ce que la languette se trouve dans la bonne position sur chaque crochet TrussHook afin que le rail de montage puisse être fixé horizontalement sur le crochet TrussHook (voir chapitre 7.3)

8.3 Fixation du rail de montage

1. Placez le rail de montage dans les crochets TrussHook installés.
2. Veillez à ce que l'extrémité des rails de montage dépasse de 90 à 250 mm du dernier crochet TrussHook.
3. Cliquez ensuite le rail de montage sur les crochets TrussHook. Assurez-vous qu'il s'emboîte bien.
4. Assurez-vous que le rail de montage et le crochet TrussHook soient correctement alignés l'un par rapport à l'autre et que le rail de montage soit correctement positionné sur le crochet de serrage. Veillez à ce que les rails de montage soient alignés les uns avec les autres pour respecter le calepinage des panneaux solaires !
5. Les rails de montage peuvent être alignés si nécessaire grâce au réglage en hauteur sur le crochet TrussHook. Dévissez légèrement la vis à tête fraisée sur la face inférieure des crochets de serrage. Réglez la hauteur désirée et revissez les vis à tête fraisée.

Attention ! Le couple de serrage du raccord vissé est de 6 Nm.

Attention ! Voir l'annexe pour les restrictions et autres détails.



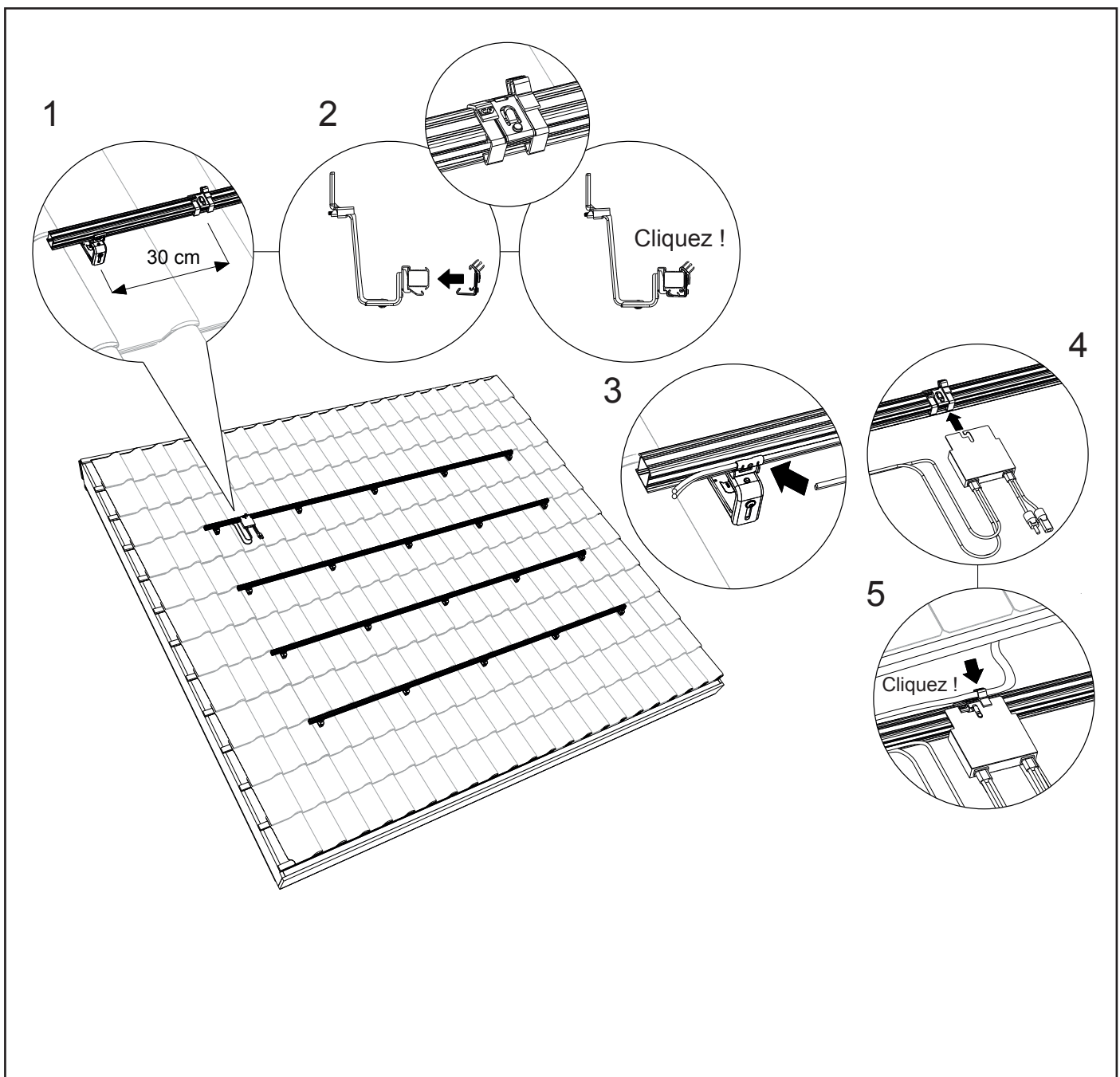
8.4 Montage du rail de montage des serre-câbles optimizer ready et optimizer (option)

1. Placez le serre-câble sur le rail de montage supérieur d'une rangée. Un serre-câble par panneau solaire est utilisé. Les serre-câbles sont placés sous le milieu du panneau. Placez les serre-câbles à environ 1 m les uns des autres.
2. Clipsez le serre-câble sur les rails de montage.
3. Guidez le câblage à travers le support d'encliquetage du crochet TrussHook et du serre-câble.

Facultatif :

4. Cliquez sur l'optimizer en option sur le serre-câble.
5. Faites passer les câbles de l'optimizer à travers le serre-câble.

Attention ! Voir l'annexe pour les restrictions et autres détails.



8.5 Montage du 1er panneau solaire sur les rails

Aide au montage (Option) :

Cliquez sur l'aide au montage (2x) sur le cadre à l'arrière du panneau solaire. Utilisez les trous de montage existants dans le cadre en haut.

Encliquez les câbles du panneau solaire dans le serre-câble de l'aide au montage.

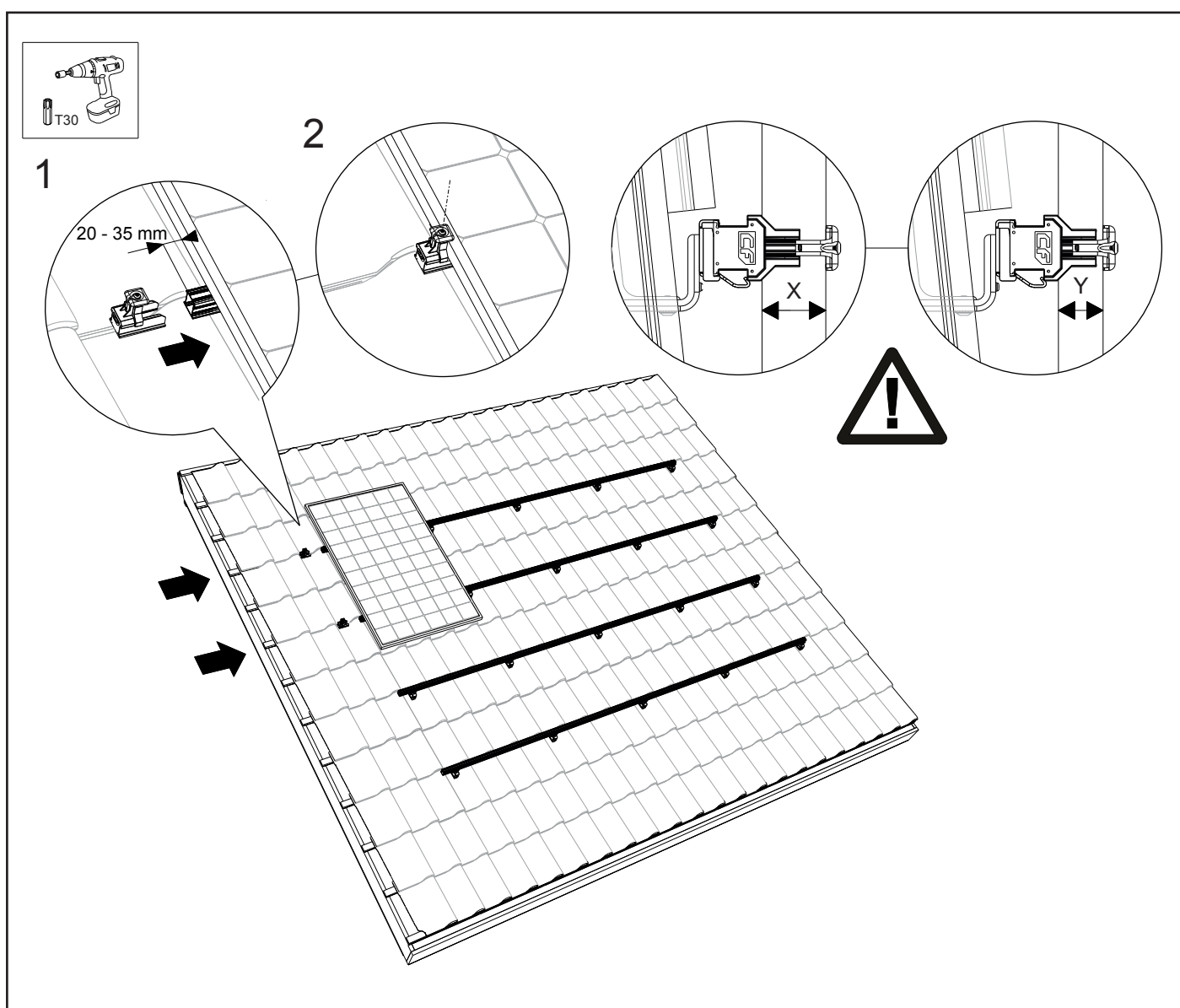
Accrochez le panneau solaire, y compris l'aide au montage, sur le rail de montage. Cliquez les câbles du panneau solaire dans le serre-câble déjà installé. Faites glisser le premier panneau solaire sur le côté du rail de montage. Laissez dépasser visiblement 20 à 35 mm de rail à côté du panneau solaire.

Glissez ensuite l'embout d'extrémité du rail de montage avec le module universel (extrémité) sur le rail de montage. Choisissez l'encoche appropriée pour que le raccord universel du module se raccorde au panneau solaire. Vissez ensuite le raccord universel du module (extrémité).

Attention ! Le couple de serrage du raccord vissé est de 4,5 Nm.

Attention ! L'épaisseur minimale Y = 30 mm et l'épaisseur maximale X = 50 mm.

Attention ! Voir l'annexe pour les restrictions et autres détails.



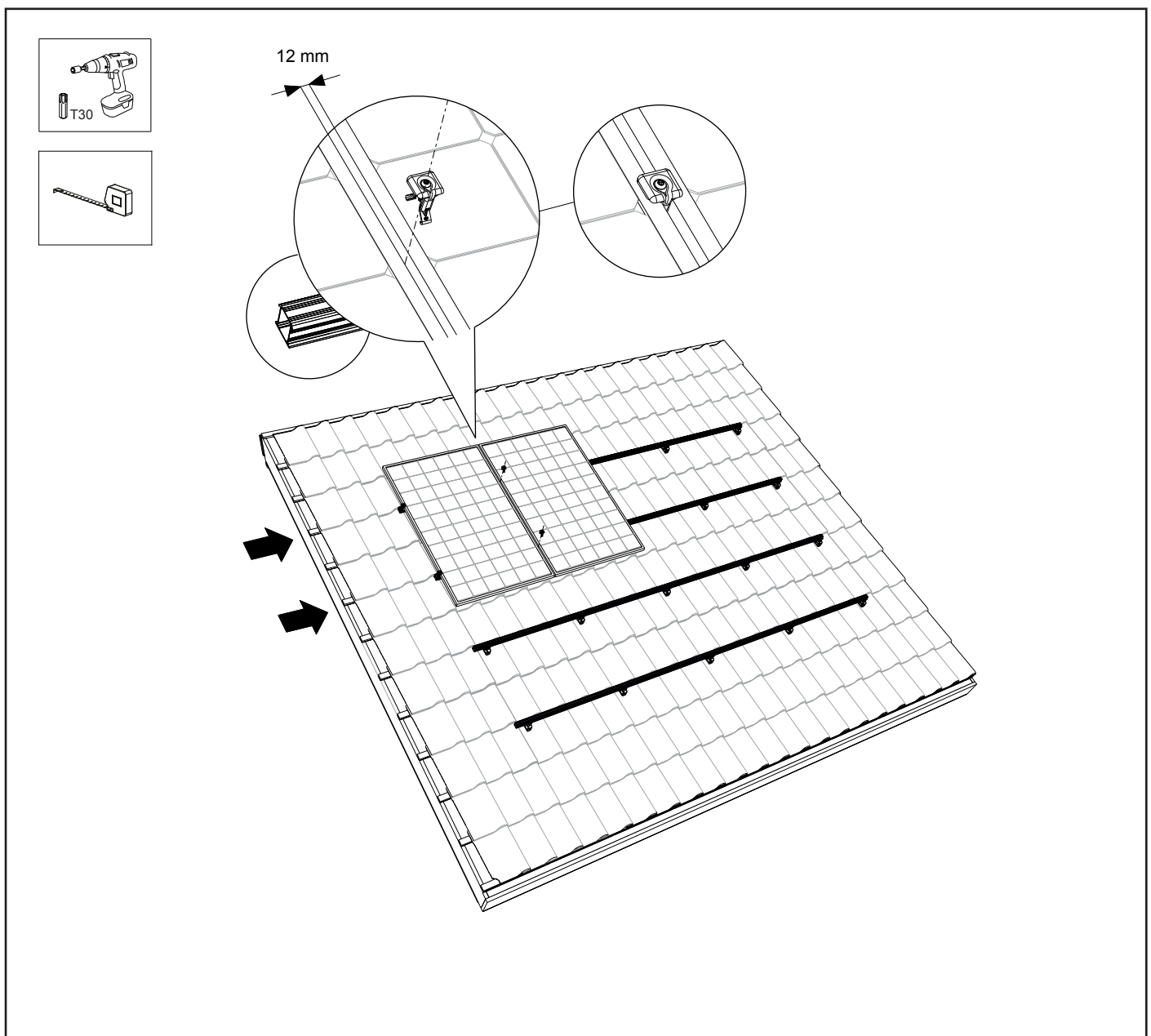
8.6 Montage d'autres panneaux solaires sur les rails

Cliquez sur les fixations du module universel sur les rails de montage. Glissez-le contre le premier panneau solaire. Placez le deuxième panneau solaire sur le rail de montage, insérez les câbles du panneau solaire dans le serre-câble et faites glisser le panneau solaire vers le premier contre le raccord universel du module. Vissez ensuite le raccord de serrage universel du module.

Attention ! Le couple de serrage du raccord vissé est de 4,5 Nm.

Veillez à ce que les panneaux solaires soient bien droits avant de serrer la vis à tête fraisée ! Répétez l'opération avec les autres panneaux solaires.

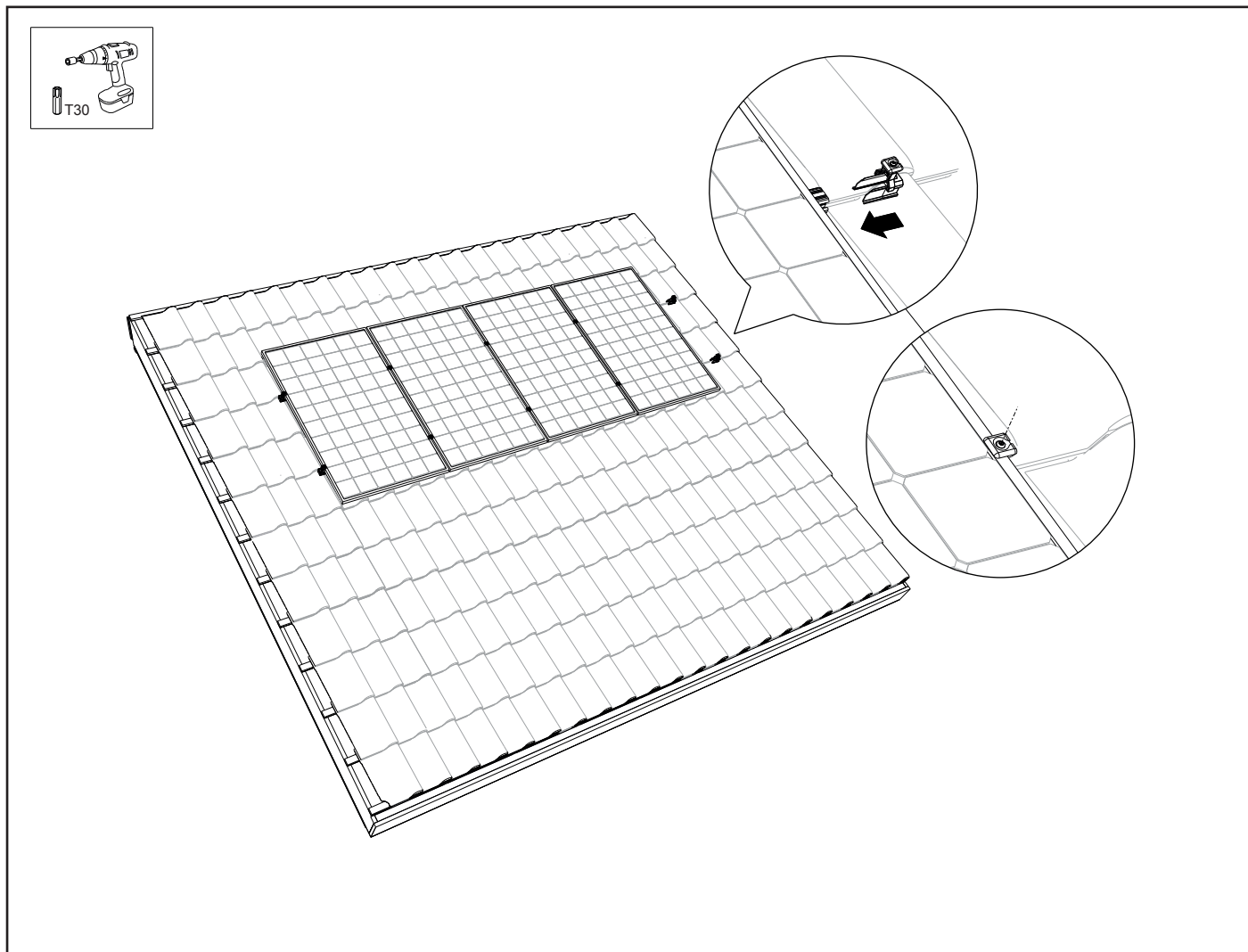
Attention ! Voir l'annexe pour les restrictions et autres détails.



8.7 Montage de la 1ère rangée de panneaux solaires

1. Laissez le rail de montage dépasser de 20 à 35 mm du bord du panneau solaire. Glissez l'embout d'extrémité du rail de montage avec le raccord du module universel (extrémité) sur le rail de montage. Attention ! Choisir l'encoche appropriée de façon à ce que le raccord d'extrémité se raccorde au panneau solaire.
2. Serrez ensuite le raccord d'extrémité à l'aide de la vis à tête fraisée.

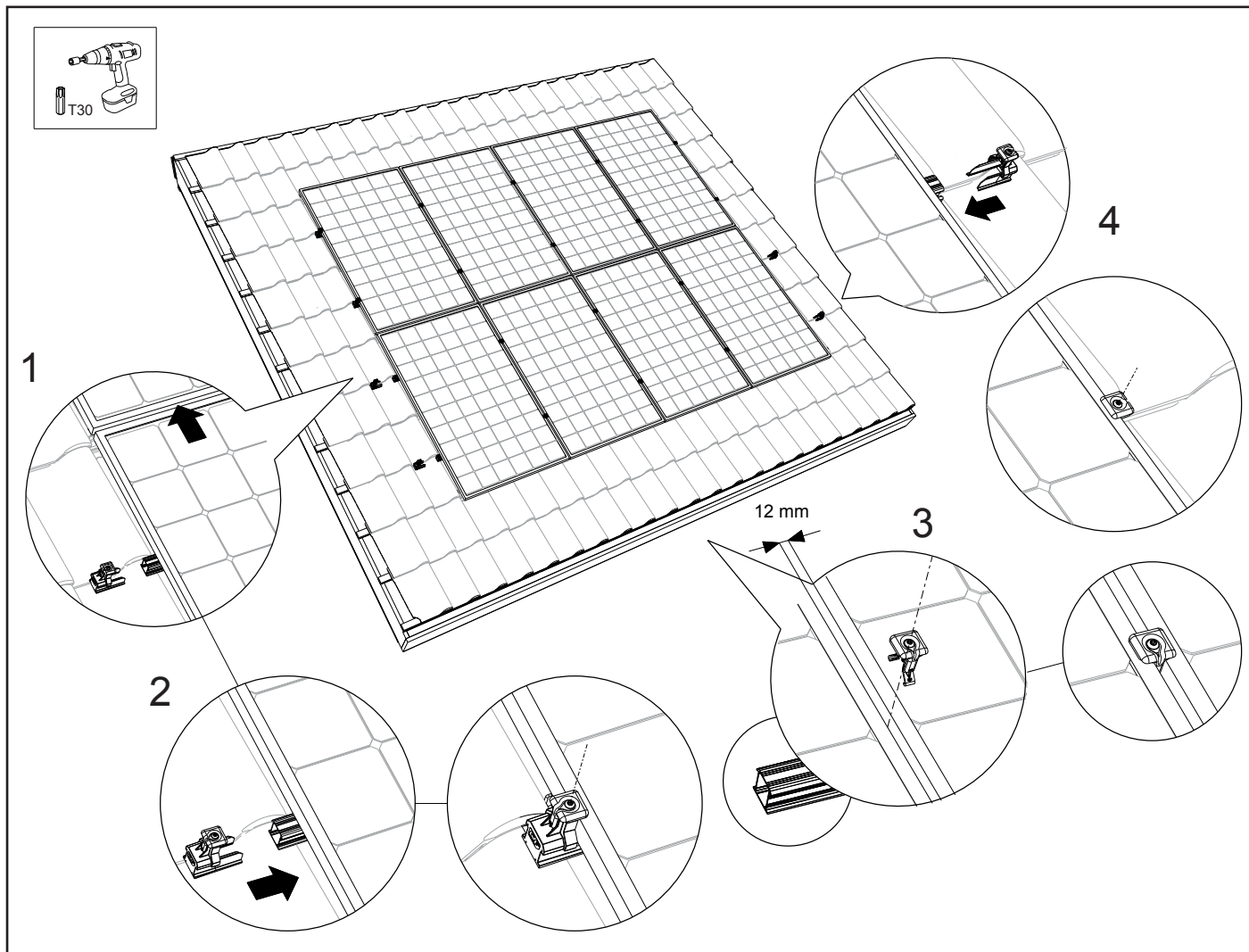
Attention ! Le couple de serrage du raccord vissé est de 4,5 Nm.



8.8 Montage de plusieurs rangées les une en dessous des autre

1. Pour obtenir une surface de panneau continue, faites glisser les panneaux solaires sous-jacents contre la rangée supérieure de panneaux solaires.
2. Répétez les étapes des chapitres 8.5 à 8.7. Le champ de panneaux est maintenant prêt !

Attention ! Voir l'annexe pour les restrictions et autres détails.



9. Système de montage d'installation en configuration paysage

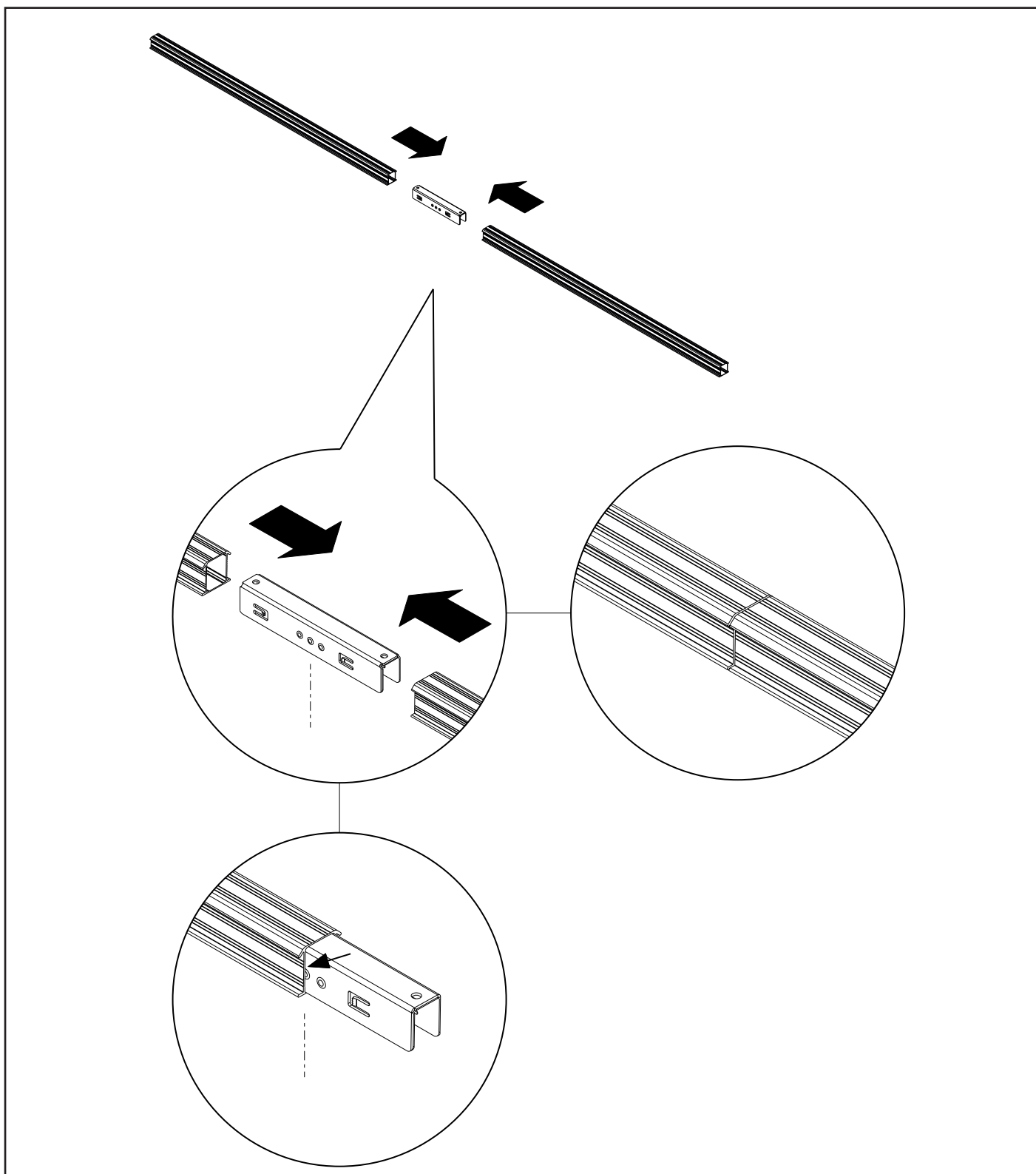
9.1 Prémontage du couplage du rail de montage

Déterminez d'abord la longueur totale du rail nécessaire pour les panneaux solaires placés les uns sous les autres. Vous pouvez fixer les rails de montage l'un à l'autre à l'aide de fixations pour rails de montage. Sur le raccord de rail de montage se trouvent des attaches qui s'agrippent à l'intérieur du rail.

Faites glisser le raccord dans les extrémités du rail de montage. Faites glisser le raccord vers le centre de la came du milieu du raccord.

Couplez les rails ensemble jusqu'à ce que la longueur totale de rail requise soit atteinte.

Attention ! Voir l'annexe pour les restrictions et autres détails.

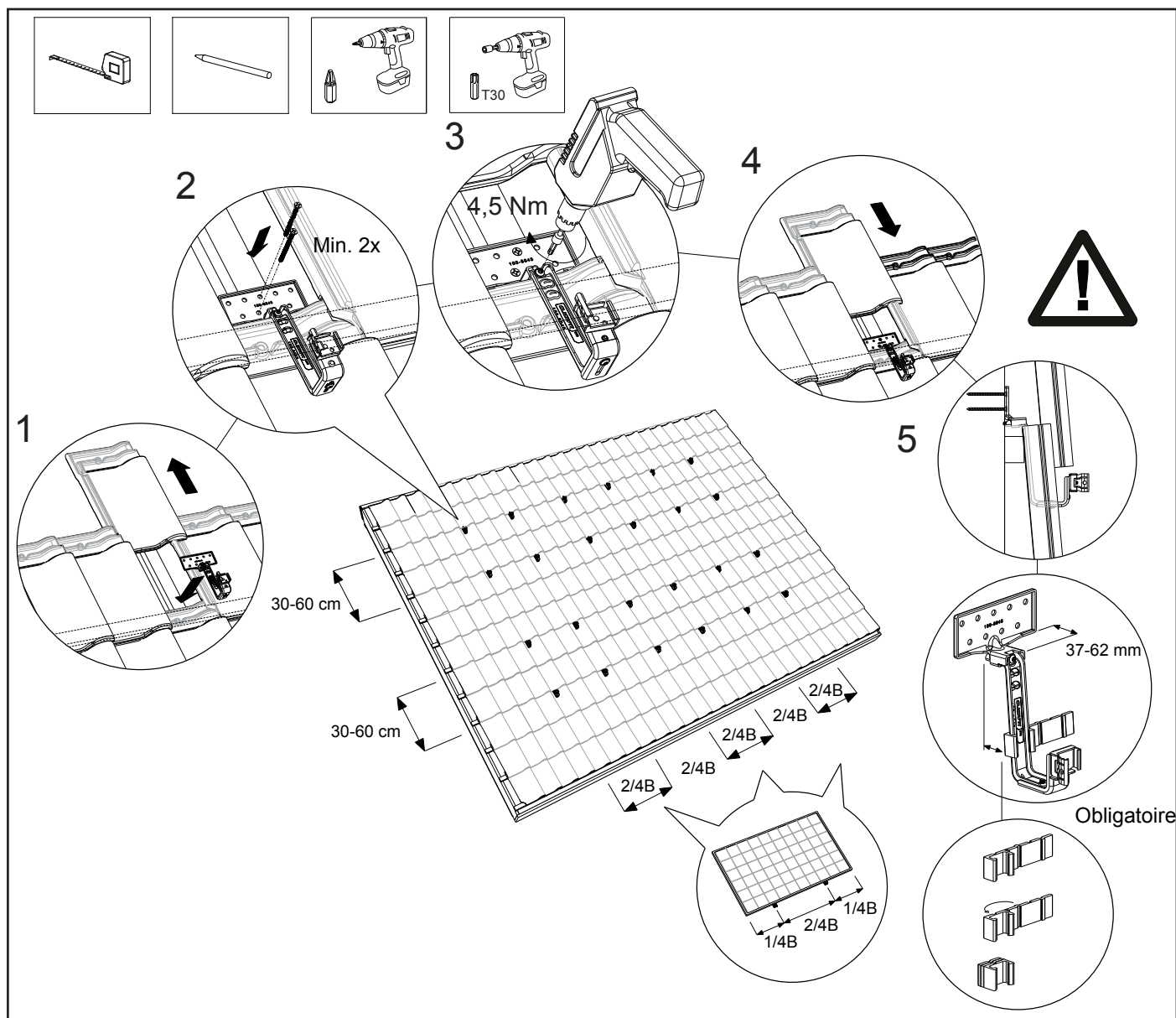


9.2 Fixation des crochets TrussHook

9.2.1 Cas des chevrons (charpente traditionnelle)

1. Glissez la tuile au-dessus du crochet TrussHook vers le haut sous la tuile du toit. Placez la bride de fixation du crochet TrussHook sur le chevron du toit, assurez-vous qu'il s'ajuste bien et tirez le crochet TrussHook contre la tuile. Placez le crochet TrussHook dans le creux de la tuile sous-jacente. La partie supérieure réglable du crochet TrussHook est de 37 mm minimum et 62 mm maximum.
2. Fixez le crochet TrussHook au chevron avec au moins 2 vis à tête fraisée 6x50/60. **Attention !** Ces vis ne sont pas incluses.
3. Serrez fermement la vis à tête fraisée sur le crochet TrussHook à l'aide d'un tournevis. **Attention !** Le couple de serrage du raccord vissé est de 0,5 Nm.
4. Faites glisser à nouveau la tuile vers le bas au-dessus du crochet de serrage. Pour certaines tuiles, la tuile supérieure, avec une meuleuse d'angle ou une lime, doit être ajustée au crochet TrussHook pour que les tuiles se referment correctement.*
5. Suivez les instructions du calculateur en ce qui concerne la distance d'espacement entre les crochets TrussHook, c'est le plus important. L'espacement maximal dans le sens de la largeur est de 1,20 m. Divisez le nombre de crochets TrussHook à partir du calcul sur les chevrons possibles avec une portée maximale de 1,20 m. Veillez à ce que les crochets TrussHook soient alignés.

*Obligatoire : Pour les tuiles avec un recouvrement assez épais, le remplissage en caoutchouc doit être placé sous le crochet TrussHook de sorte que le crochet TrussHook soit parfaitement aligné avec la tuile. Pliez le caoutchouc pour obtenir l'épaisseur désirée. Les étapes de remplissage sont de 5, 10 et 15 mm.



9.2.2 Cas des arbalétriers (charpente en fermettes industrialisées)

1. Glissez les tuiles correspondant au rang situé au-dessus de la ligne de fixation des crochets TrussHook, vers le haut sous les tuiles du rang supérieur du toit.
2. Mettre en place une planche ep 27mm qui doit être vissée sur chacun des arbalétriers (avec vis 6x50 non fournies)
3. Placez les brides de fixation des crochets TrussHook sur ces planches, aux emplacements prévus, assurez-vous qu'il s'ajuste bien et tirez le crochet de serrage contre la tuile du rang inférieur. Placez le crochet de serrage dans le creux de la tuile sous-jacente. La partie supérieure réglable du crochet de serrage est de 37 mm minimum et 62 mm maximum.
4. Fixez le crochet TrussHook sur la planche avec au moins 2 vis à tête fraisée 6x50/60.

Attention ! Ces vis ne sont pas incluses dans le kit fourni.

5. Serrez fermement la vis à tête fraisée sur le crochet TrussHook à l'aide d'une visseuse avec contrôle de couple.

Attention ! Le couple de serrage du raccord vissé est de 0,5 Nm.

6. Faites glisser à nouveau la tuile vers le bas au-dessus du crochet TrussHook. Pour certaines tuiles, la tuile supérieure, avec une meuleuse d'angle ou une lime, doit être ajustée au crochet TrussHook pour que les tuiles s'emboîtent correctement.*

7. Suivez les instructions du calculateur en ce qui concerne la distance d'espacement entre les crochets de serrage, c'est le plus important. L'espacement maximal dans le sens de la largeur est de 1,20 m. Divisez le nombre de crochets TrussHook à partir du calcul sur les chevrons possibles avec une portée maximale de 1,20 m. Veillez à ce que les crochets TrussHook soient parfaitement alignés.

*Obligatoire : Pour les tuiles avec un recouvrement assez épais, le remplissage en caoutchouc doit être placé sous le crochet TrussHook de sorte que le crochet de serrage soit parfaitement aligné avec la tuile. Pliez le caoutchouc pour obtenir l'épaisseur désirée. Les étapes de remplissage sont de 5, 10 et 15 mm.

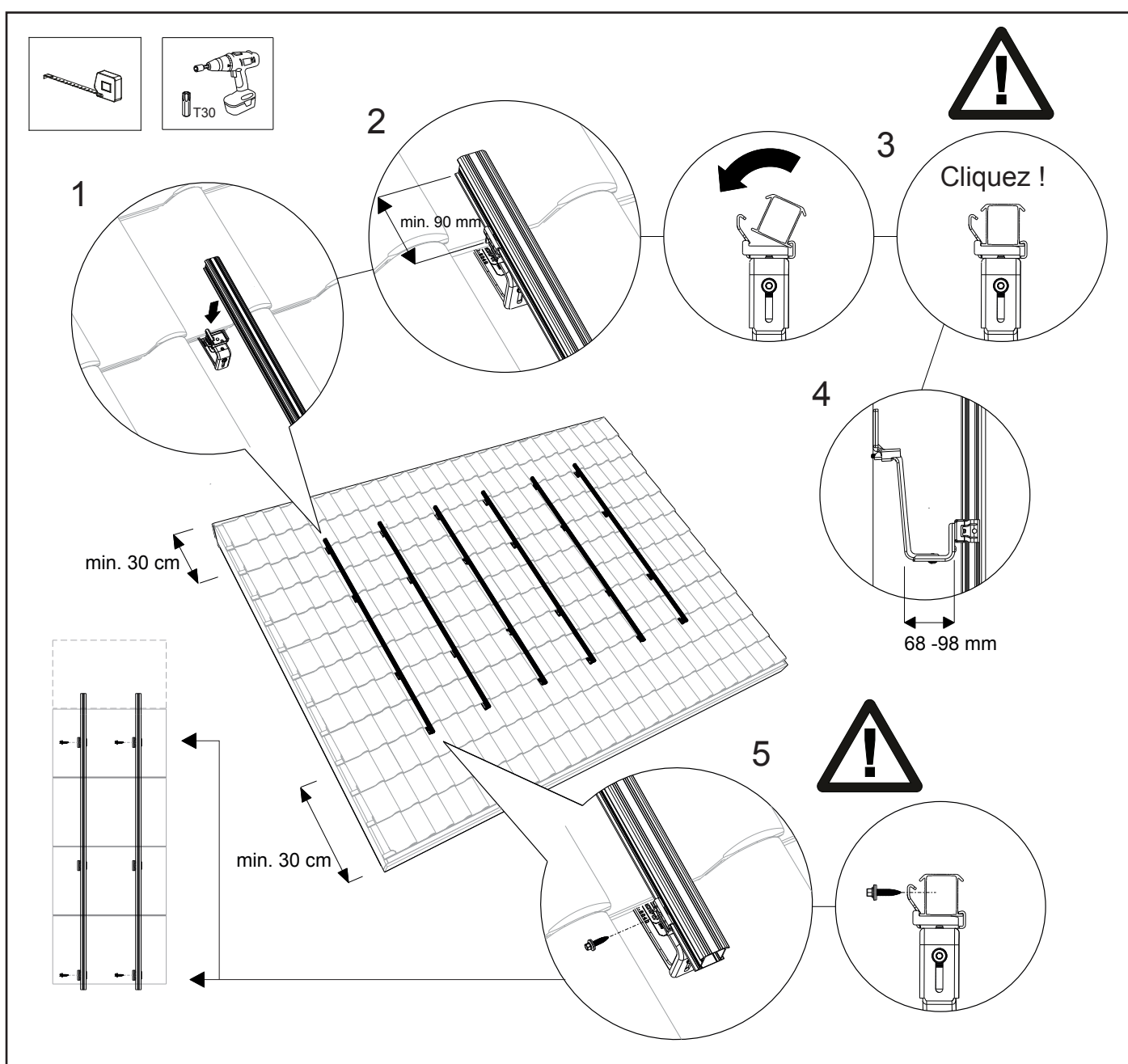
Attention ! Veillez à ce que la languette se trouve dans la bonne position sur chaque crochet TrussHook afin que le rail de montage puisse être fixé horizontalement sur le crochet TrussHook (voir chapitre 7.3)

9.3 Fixation du rail de montage

1. Placez le rail de montage dans les crochets TrussHook installés.
2. Veillez à ce que l'extrémité des rails de montage dépasse de 90 à 250 mm du dernier crochet TrussHook.
3. Cliquez ensuite le rail de montage sur les crochets TrussHook. Assurez-vous qu'il s'enclenche bien.
4. Assurez-vous que le rail de montage et le crochet TrussHook sont correctement alignés l'un par rapport à l'autre et que le rail de montage est correctement positionné sur le crochet TrussHook. Veillez à ce que les rails de montage soient alignés horizontalement les uns par rapport aux autres en raison de l'alignement des panneaux solaires !
Les rails de montage peuvent être alignés si nécessaire grâce au réglage en hauteur sur le crochet de serrage. Dévissez légèrement la vis à tête fraisée sur la face inférieure des crochets TrussHook. Réglez la hauteur désirée et revissez les vis à tête fraisée. **Attention !** Le couple de serrage du raccord vissé est de 6 Nm.
5. Fixez les rails de montage à l'aide d'une vis à tôle auto taraudeuse sur le crochet de serrage inférieur afin d'éviter que les rails ne glissent vers le bas.

Attention ! Placez cette vis de blocage sur les trois panneaux solaires (l'un au-dessus de l'autre) et commencez toujours par le crochet de serrage inférieur.

Attention ! Voir l'annexe pour les restrictions et autres détails.



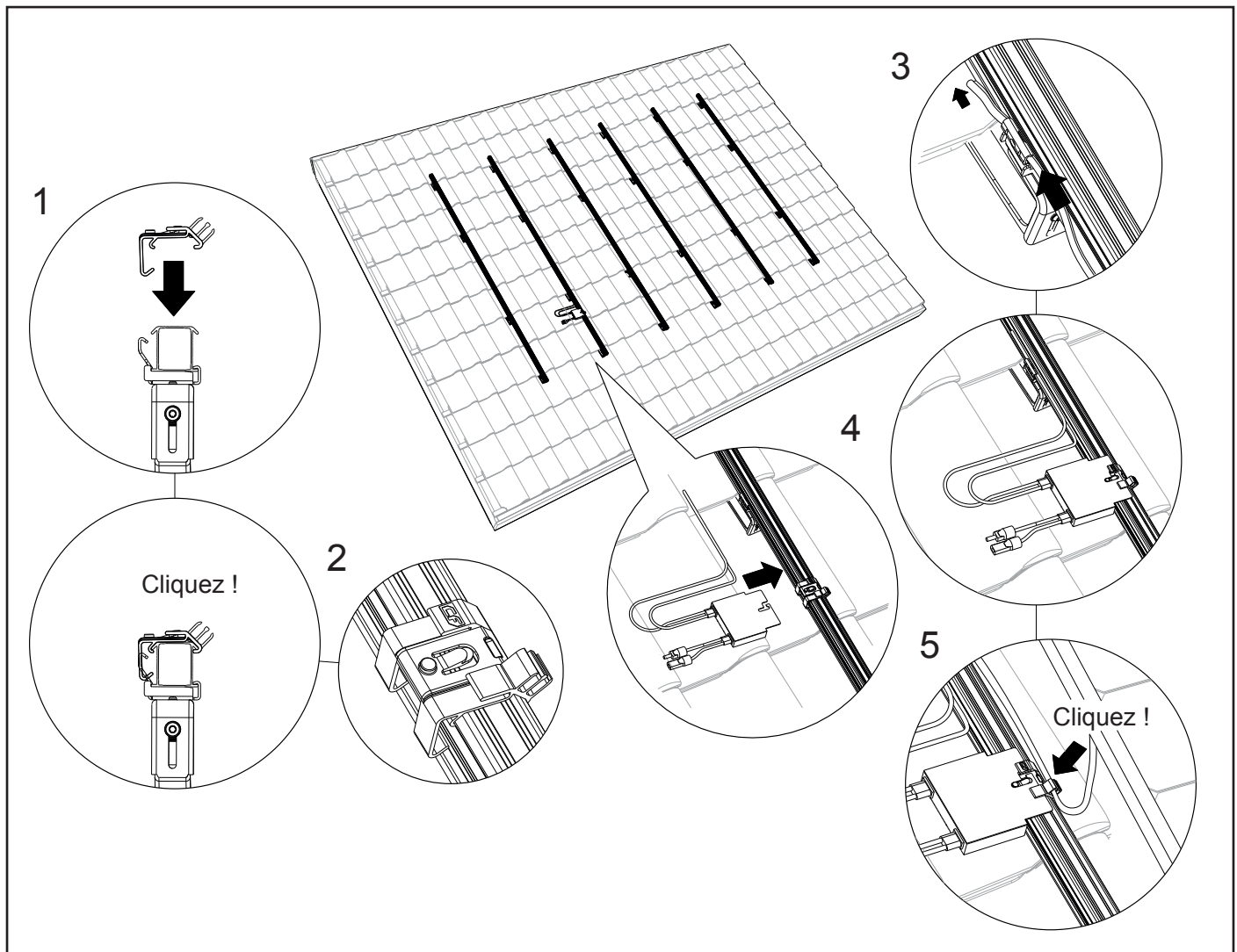
9.4 Montage du rail de montage des serre-câbles optimizer ready et optimizer (option)

1. Placez le serre-câble sur le rail de montage d'une rangée. Un serre-câble par panneau solaire est utilisé. Les serre-câbles sont placés sous le milieu du panneau. Placez les serre-câbles à environ 1 m les uns des autres.
2. Clipsez le serre-câble sur les rails de montage.
3. Guidez le câblage à travers le support d'encliquetage du crochet TrussHook et du serre-câble.

Facultatif :

1. Cliquez sur l'optimizer en option sur le serre-câble.
2. Faites passer les câbles de l'optimizer à travers le serre-câble.

Attention ! Voir l'annexe pour les restrictions et autres détails.



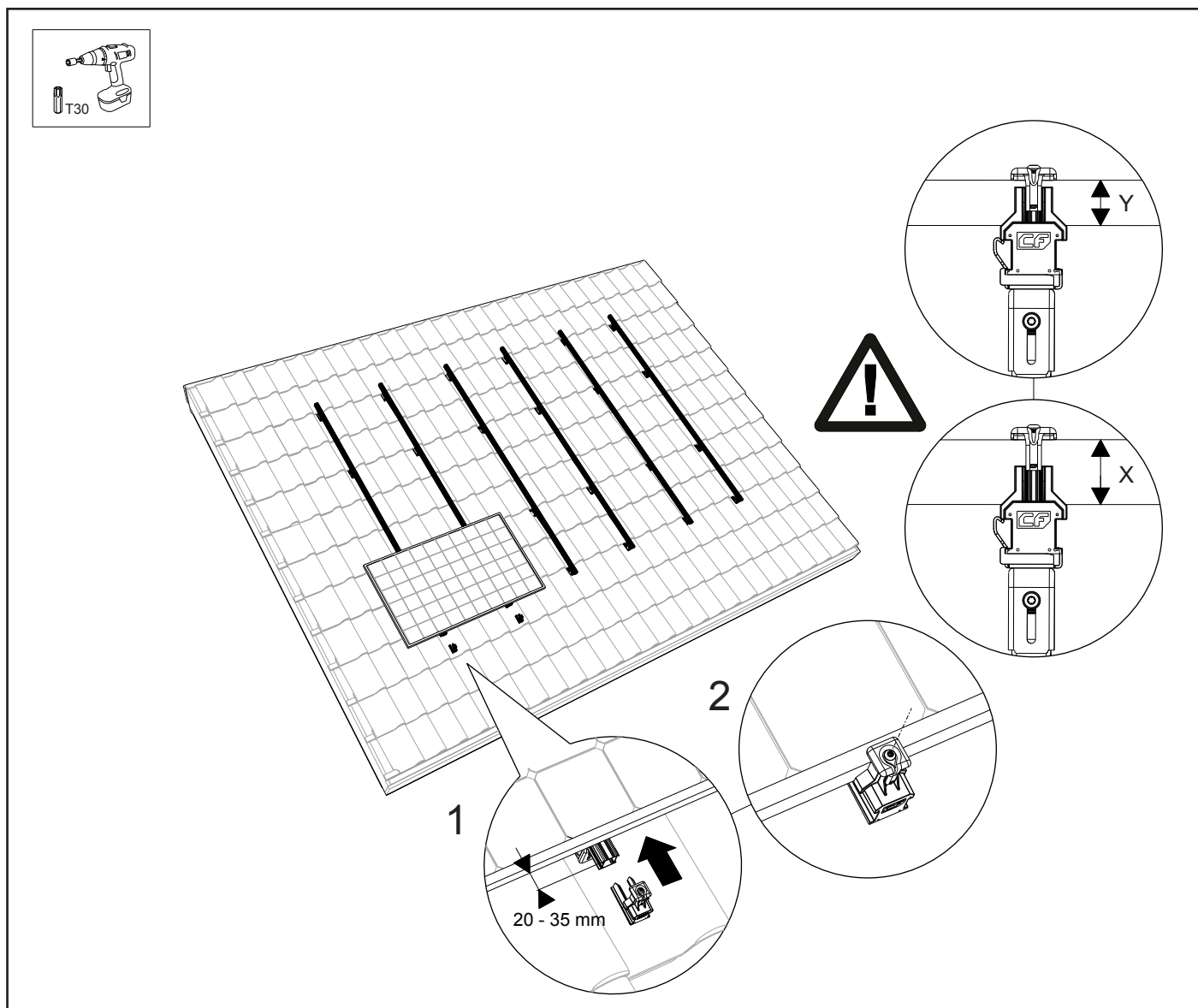
9.5 Montage du 1er panneau solaire sur les rails de montage

Accrochez le panneau solaire sur le rail de montage. Cliquez les câbles du panneau solaire dans le serre-câble déjà installé. Faites glisser le premier panneau solaire vers le bas du rail de montage. Laissez 20 à 35 mm de rail dépasser visiblement sous le panneau solaire.

Glissez ensuite l'embout d'extrémité du rail de montage avec le module universel (extrémité) sur le rail de montage. Choisissez l'encoche appropriée pour que le raccord universel du module se raccorde au panneau solaire. Vissez ensuite le raccord universel du module (extrémité). **Attention !** Le couple de serrage du raccord vissé est de 4,5 Nm.

Attention ! L'épaisseur minimale $Y = 30$ mm et l'épaisseur maximale $X = 50$ mm.

Attention ! Voir l'annexe pour les restrictions et autres détails.



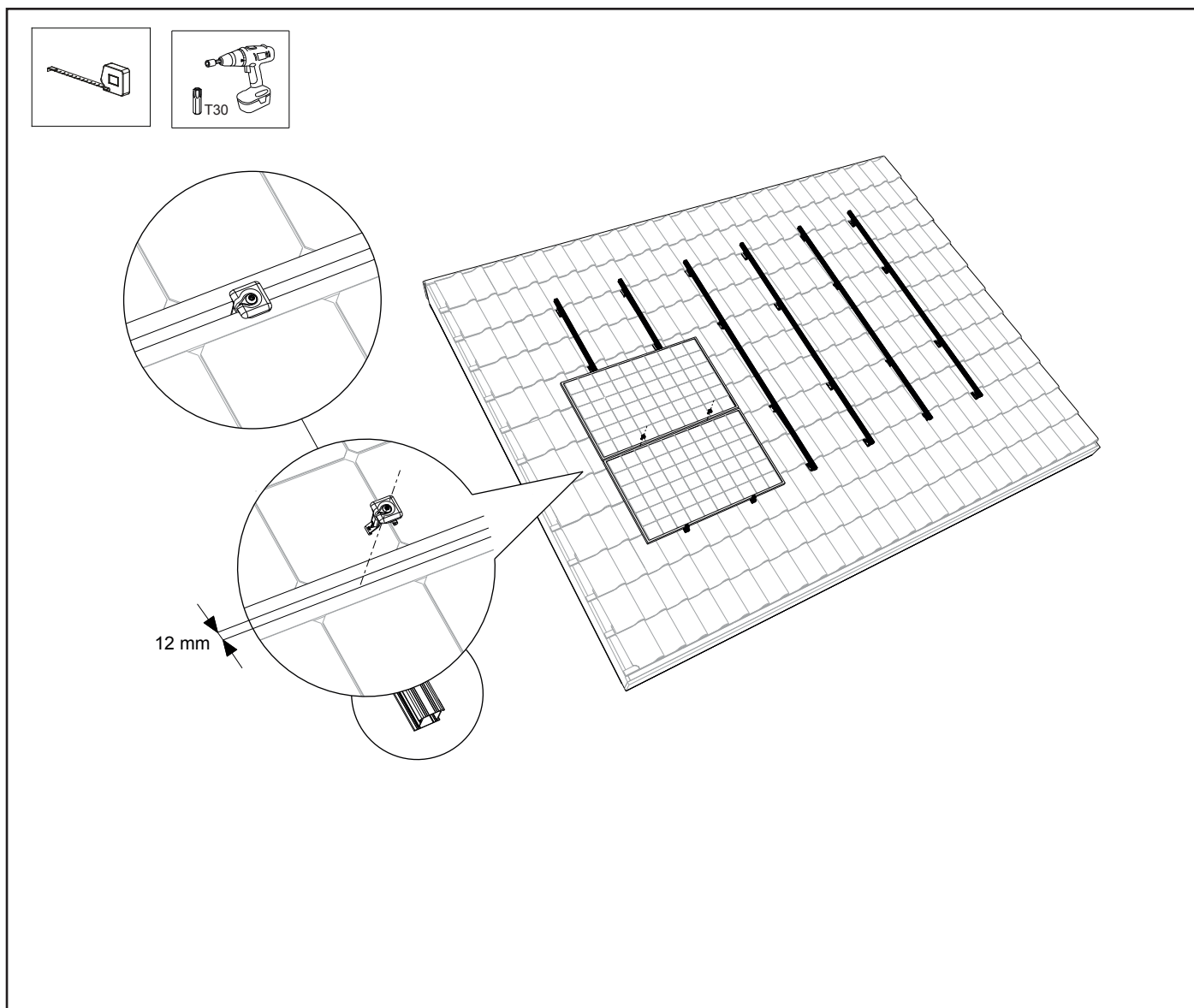
9.6 Montage des autres panneaux solaires sur les rails de montage

Cliquez sur les fixations du module universel sur les rails de montage. Glissez-le contre le premier panneau solaire. Placez le deuxième panneau solaire sur le rail de montage, insérez les câbles du panneau solaire dans le serre-câble et faites glisser le panneau solaire vers le premier contre le raccord universel du module. Vissez ensuite le raccord de serrage universel du module.

Attention ! Le couple de serrage du raccord vissé est de 4,5 Nm.

Veillez à ce que les panneaux solaires soient bien droits avant de serrer la vis à tête fraisée ! Répétez l'opération avec les autres panneaux solaires.

Attention ! Le couple de serrage du raccord vissé est de 4,5 Nm.

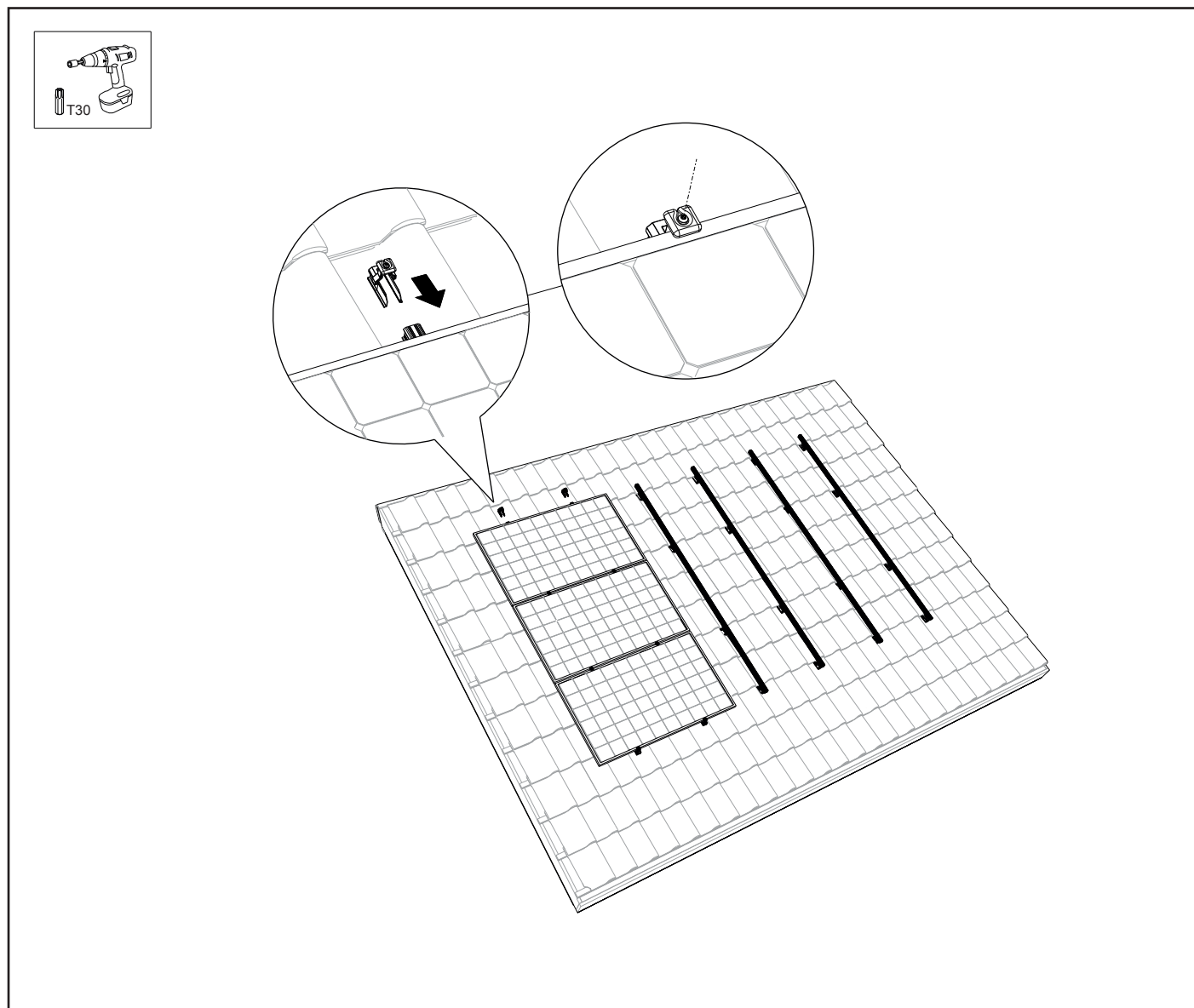


9.7 Montage de la 1ère rangée de panneaux solaires

1. Laissez le rail de montage dépasser de 20 à 35 mm du bord du panneau solaire. Glissez l'embout d'extrémité du rail de montage avec le raccord du module universel (extrémité) sur le rail de montage. Attention ! Choisir l'encoche appropriée de façon à ce que le raccord d'extrémité se raccorde au panneau solaire.
2. Serrez ensuite le raccord d'extrémité à l'aide de la vis à tête fraisée.

Attention ! Le couple de serrage du raccord vissé est de 4,5 Nm.

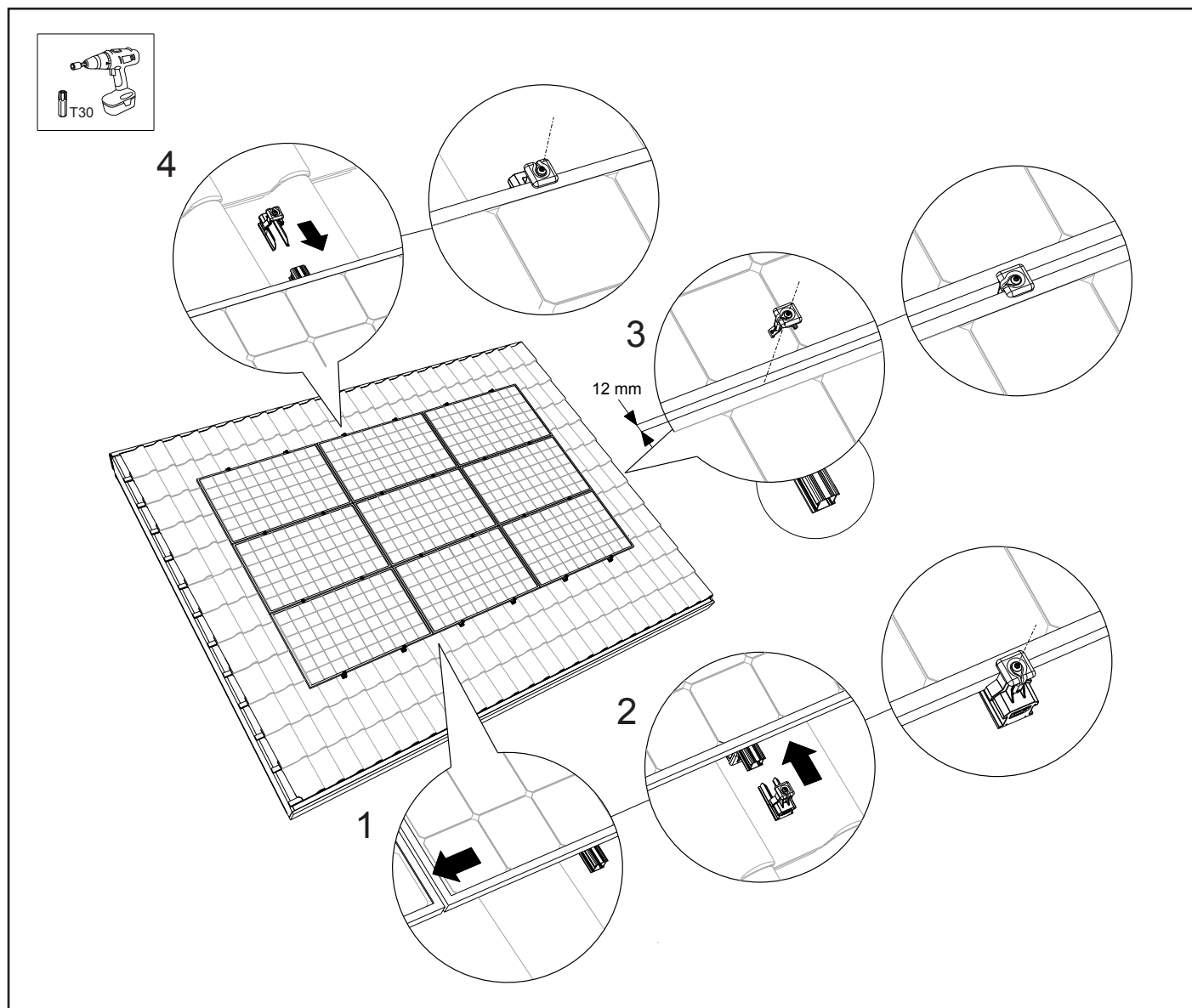
Attention ! Voir l'annexe pour les restrictions et autres détails.



9.8 Montage de plusieurs rangées les unes à côté des autres

1. Pour obtenir une surface de panneau solaire continue, faites glisser les panneaux solaires adjacents contre la rangée de panneaux solaires d'à côté.
2. Répétez les étapes des sections 9.5 à 9.7. Le champ de panneaux est maintenant prêt !

Attention ! Voir l'annexe pour les restrictions et autres détails.

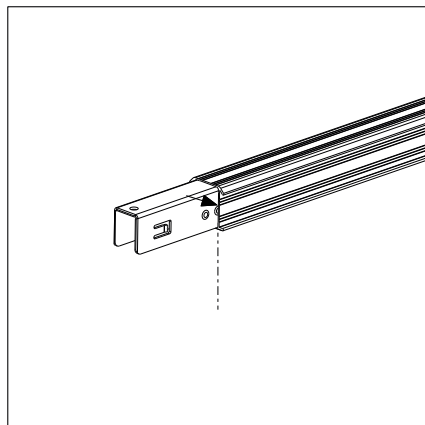


10. Annexe

10.1 Instructions de montage

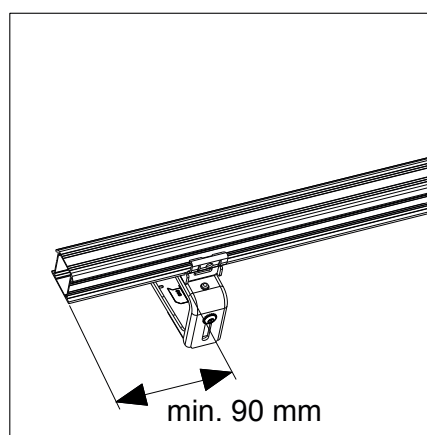
10.1 - 01

Faites glisser le raccord dans les extrémités des rails de montage. Faites glisser le raccord vers le centre de la came centrale du raccord. Le raccord est ainsi réparti uniformément sur les 2 extrémités de rail.



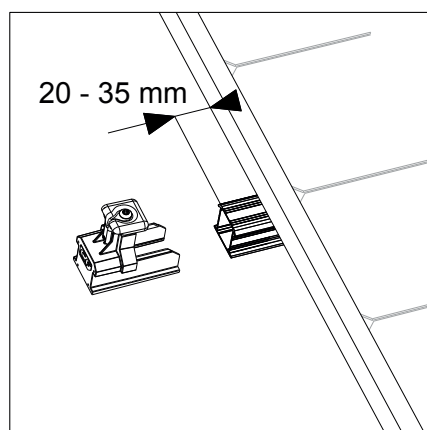
10.1 - 02

Le premier crochet TrussHook doit être monté à au moins 90 mm de l'extrémité du rail de montage. Et jusqu'à 250 mm maximum



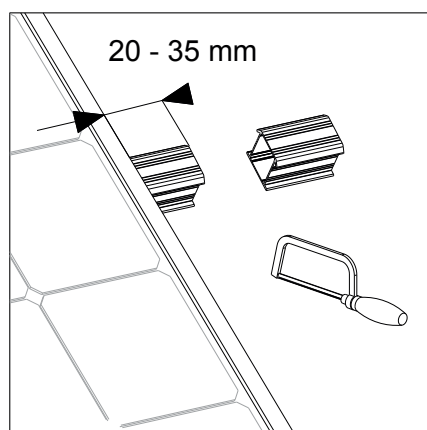
10.1 - 03

Les rails de montage doivent dépasser de 20 à 35 mm du bord du panneau solaire.



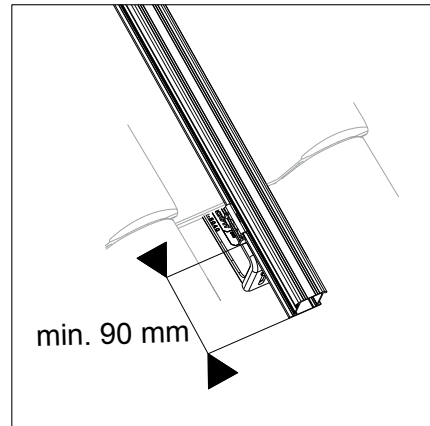
10.1 - 04

Les rails de montage doivent dépasser de 20 à 35 mm du bord du panneau solaire. Coupez les rails de montage à la bonne longueur.



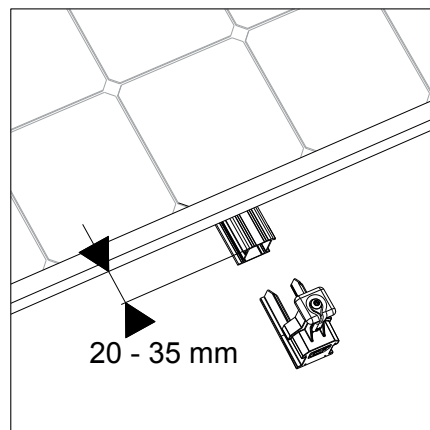
10.1 - 05

Le crochet TrussHook doit être monté à au moins 90 mm de l'extrémité du rail de montage. Et jusqu'à 250 mm maximum.



10.1 - 06

Les rails de montage doivent dépasser de 20 à 35 mm du bord du panneau solaire.



10.2 Couples de serrage

Vis pour la fixation des crochets TrussHook sur les chevrons (minimum 2 vis par crochet) :

Vis pour la fixation des crochets TrussHook (= vis en haut du crochet de serrage) :

Vis pour le réglage en hauteur des crochets TrussHook (= vis en bas du crochet de serrage)

Vis pour la fixation de la pince du module :

0,5 Nm

minimum 6,0 Nm

4,5 Nm

10.3 Modules compatibles – zones de serrage

Merci de se réaffaier aux instructions de montage du fabricant

Manufacturer	Commercial référence	Zone de serrage*
AEG	AS-M605B	Petit côté et grand côté
AEG	AS-M606B	Petit côté et grand côté
Aleo Solar	P19- 305_310	Petit côté et grand côté
Aleo Solar	X59-300 Supercharged	Petit côté et grand côté
Aleo Solar	X59-315_325	Petit côté et grand côté
Aleo Solar	X79-300_315	Petit côté et grand côté
Bisol	BMO Premium 285_315	Petit côté et grand côté
Bisol	BMU 255_295	Petit côté et grand côté
DualSun	DualSun XXXM-60-0BBP	Petit côté et grand côté
DualSun	DualSun XXXM-60-3BBPN avec liaisons DN15 et DN26	Petit côté et grand côté
DualSun	DualSun XXXM-60-3BBPI avec liaisons DN15 et DN26	Petit côté et grand côté
Eurener	MEPV Turbo Superior300-325	Petit côté et grand côté
Eurener	PEPV Superior 280-290	Petit côté et grand côté
Eurener	Turbo 300-320	Petit côté et grand côté
LG Electronics	LG Neon2 60Cells	Petit côté et grand côté
LG Electronics	LG NeonR 60Cells	Petit côté et grand côté
LG Electronics	LG Neon2 72Cells	Petit côté et grand côté
Sunerg	XMAX XM460I+35 300-315	Petit côté et grand côté
Sunpower	SP_P19 320 Black	Petit côté et grand côté
Sunpower	SP_MAX2 340-360	Petit côté et grand côté
Sunpower	SP_MAX3 370-400	Petit côté et grand côté
Sunpower	SPR-MAX3-355/375 Blk	Petit côté et grand côté
Sunrise	SR-M660 Series 280-310	Petit côté et grand côté
Sunrise	SR-M660 Black Series 280-310	Petit côté et grand côté
Sunrise	SR-M660 Mono Serie L 320-330	Petit côté et grand côté
Sunrise	SR-M660HL Mono Half Cell Series 325-335	Petit côté et grand côté
Systovi	V-Sys Pro 60 M XXX	Petit côté et grand côté

* Voir ci-dessous le tableau des résistances §10.4

10.4 Modules compatibles – résistance à la pression/dépression

		Résistance (N/m ²)	
Manufacturer	Commercial référence	Petit côté Pression/Dépression	Grand côté Pression/Dépression
AEG	AS-M605B	2400 / 2400	5400 / 2400
AEG	AS-M606B	2400 / 2400	5400 / 2400
Aleo Solar	P19- 305_310	1400 / 2400	5400 / 2400
Aleo Solar	X59-300 Supercharged	5400 / 2400	8000 / 2400
Aleo Solar	X59-315_325	5400 / 2400	8000 / 2400
Aleo Solar	X79-300_315	5400 / 2400	8000 / 2400
Bisol	BMO Premium 285_315	2400 / 2400	5400 / 2400
Bisol	BMU 255_295	2400 / 2400	5400 / 2400
DualSun	DualSun XXXM-60-0BBP	2400 / 2400	5400 / 2400
DualSun	DualSun XXXM-60-3BBPN avec liaisons DN15 et DN26	2400 / 2400	5400 / 2400
DualSun	DualSun XXXM-60-3BBPI avec liaisons DN15 et DN26	2400 / 2400	5400 / 2400
Eurener	MEPV Turbo Superior300-325	2400 / 2400	5400 / 2400
Eurener	PEPV Superior 280-290	2400 / 2400	5400 / 2400
Eurener	Turbo 300-320	2400 / 2400	5400 / 2400
LG Electronics	LG NéON 2: LGxxxN1C-A5 – 330/340	1800 / 1800	5400 / 4000
LG Electronics	LG NéON 2 : LGxxxN1C-V5 – 330/360	1800 / 1800	5400 / 4000
LG Electronics	LG NéON 2 : LGxxxN1K-A5 – 315/325	1800 / 1800	5400 / 4000
LG Electronics	LG NéON 2 : LGxxxN1K-V5 – 320/340	1800 / 1800	5400 / 4000
LG Electronics	LG NéON 2 : LGxxxN1T-V5 – 335/345	1800 / 1800	5400 / 4000
LG Electronics	LG NéON R : LGxxxQ1K-V5 – 350/360	1800 / 1800	5400 / 4000
LG Electronics	LG NéON R : LGxxxQ1C-V5 – 360/375	1800 / 1800	5400 / 4000
LG Electronics	LG NéON R : LGxxxQ1C-A5 – 360/370	1800 / 1800	5400 / 4000
LG Electronics	LG NéON 2-72Cells : LGxxxN2T-J5 – 400/405	1600 / 1600	5400 / 3000
LG Electronics	LG NéON 2-72Cells : LGxxxN2T-V5 – 425/430	1600 / 1600	5400 / 3000
Sunerg	XMAX XM460I+35 270 to 330	5400 / 2400	5920 / 2400
Sunerg	XMAX XL 315, 320, 330	5400 / 2400	5920 / 2400
Sunpower	SP_P19 320 Black	2400 / 2400	5400 / 2400
Sunpower	SP_MAX2 340-360	2400 / 2400	5400 / 2400
Sunpower	SP_MAX3 370-400	2400 / 2400	5400 / 2400
Sunpower	SPR-MAX3-355/375 Blk	2400 / 2400	5400 / 2400
Sunrise	SR-M660 Series 280-310	2400 / 2400	5400 / 2400
Sunrise	SR-M660 Black Series 280-310	2400 / 2400	5400 / 2400
Sunrise	SR-M660 Mono Serie L 320-330	2400 / 2400	5400 / 2400
Sunrise	SR-M660HL Mono Half Cell Series 325-335	2400 / 2400	5400 / 2400
Systovi	V-Sys Pro 60M XXX	2400 / 2400	2400 / 2400