





















# NOTICE D'INSTALLATION

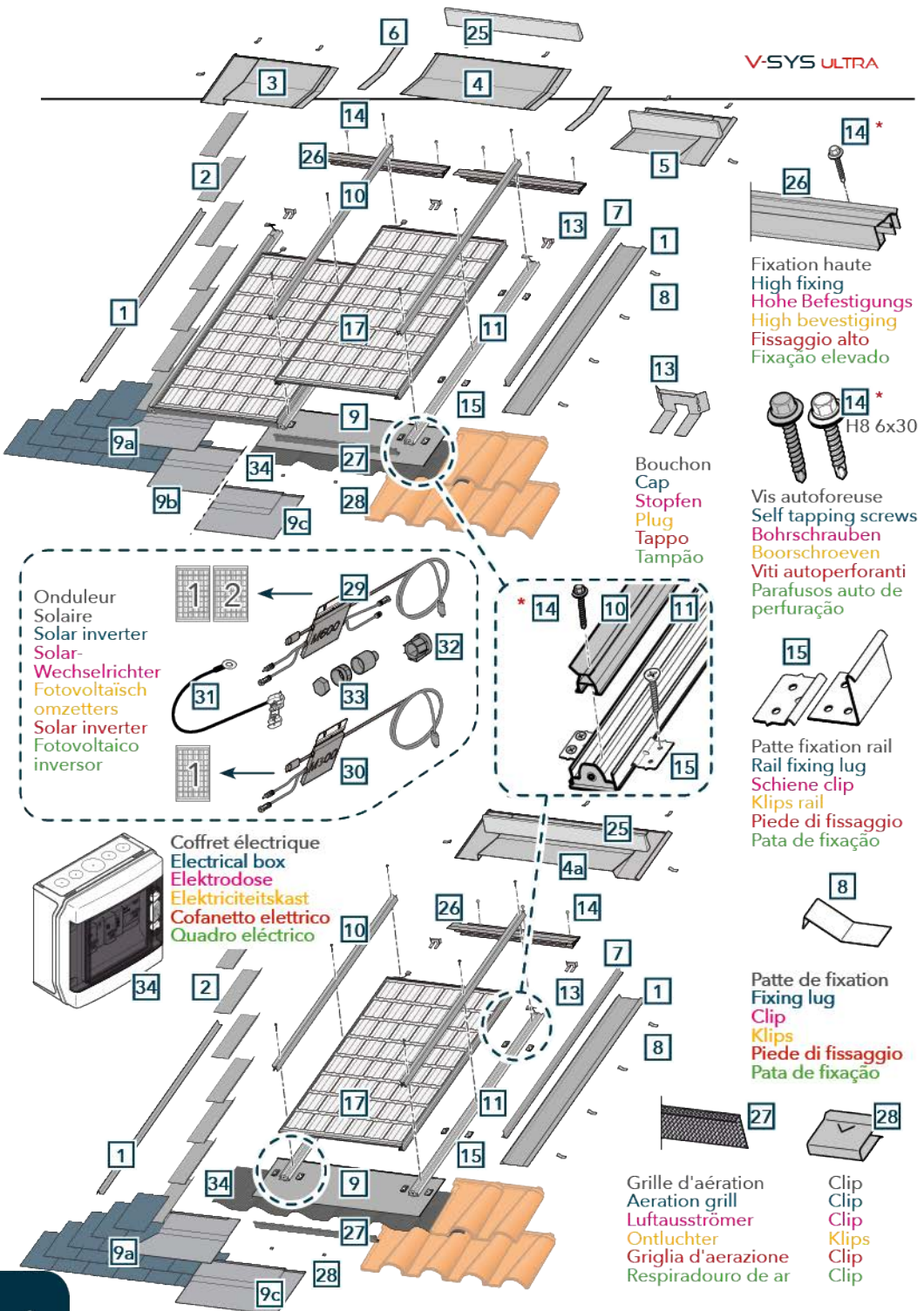
MANUAL - ISTRUZIONI - ANLEITUNG - INSTRUÇÕES - INSTRUCȚIES



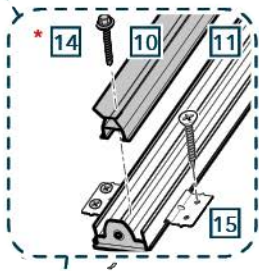
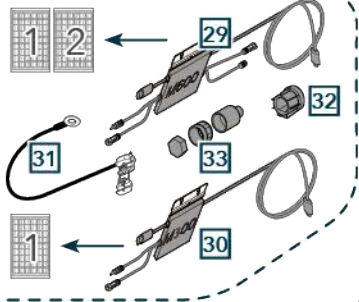
**V-SYS** ULTRA

	.....	6
	.....	8
	.....	8
	.....	9
<b>1</b>		10
<b>2</b>		12
<b>3</b>		14
<b>4</b>		16
<b>5</b>		18
<b>6</b>		22
<b>7</b>		24
<b>8</b>		26
<b>9</b>		27
<b>10</b>		28

<b>11</b>		..... <b>34</b>
<b>12</b>		..... <b>35</b>
<b>13</b>		..... <b>36</b>
<b>14</b>		..... <b>37</b>
<b>14</b>		..... <b>38</b>
<b>15</b>		..... <b>39</b>



Onduleur  
Solaire  
Solar inverter  
Solar-  
Wechselrichter  
Fotovoltaïsch  
omzetter  
Solar inverter  
Fotovoltaico  
inversor

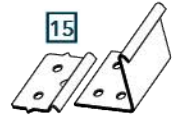


Fixation haute  
High fixing  
Hohe Befestigungs  
High bevestiging  
Fissaggio alto  
Fixação elevado



Bouchon  
Cap  
Stopfen  
Plug  
Tappo  
Tampão

Vis autoforeuse  
Self tapping screws  
Bohrschrauben  
Boorschroeven  
Viti autoperforanti  
Parafusos auto de  
perfuração



Patte fixation rail  
Rail fixing lug  
Schiene clip  
Klips rail  
Piede di fissaggio  
Pata de fixação



Patte de fixation  
Fixing lug  
Clip  
Klips  
Piede di fissaggio  
Pata de fixação

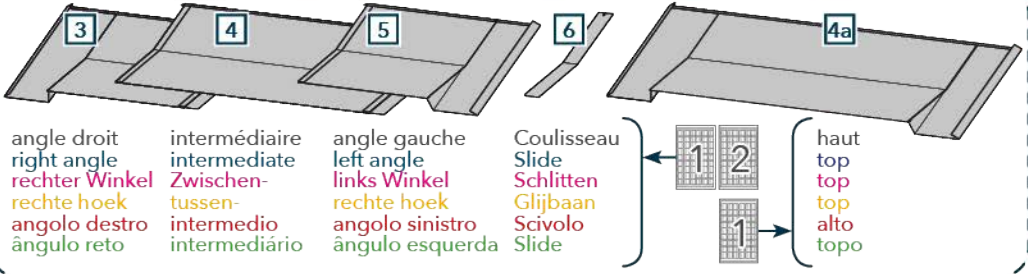


Grille d'aération  
Aeration grill  
Luftausströmer  
Ontluchter  
Griglia d'aerazione  
Respiradouro de ar



Clip  
Clip  
Clip  
Klips  
Clip  
Clip

Abergement - Abergement - Gement - Abergement - Abergement - Abergement



angle droit  
right angle  
rechter Winkel  
rechte hoek  
angolo destro  
ângulo reto

intermédiaire  
intermediate  
Zwischen-  
tussen-  
intermedio  
intermediário

angle gauche  
left angle  
links Winkel  
rechte hoek  
angolo sinistro  
ângulo esquerda

Coulisse  
Slide  
Schlitten  
Glijbaan  
Scivolo  
Slide

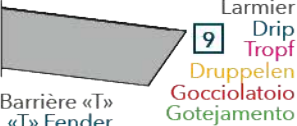


haut  
top  
top  
top  
alto  
topo

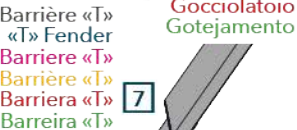
Abergement - Abergement  
Gement - Abergement  
Abergement - Abergement



latéral  
lateral  
seitlich  
zijdelings  
laterale  
lateral



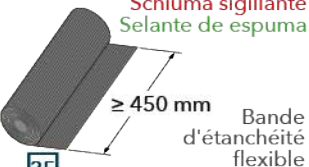
Larmier  
Drip  
Tropf  
Druppelen  
Gocciolatoio  
Gotejamento



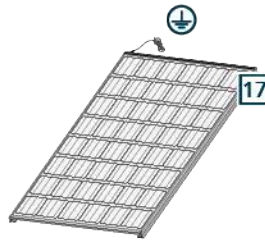
Barrière «T»  
«T» Fender  
Barriere «T»  
Barriera «T»  
Barreira «T»



Mousse d'étanchéité  
Foam sealant  
Schaumdichtungsmittel  
Schuimafdichtmiddel  
Schiuma sigillante  
Selante de espuma

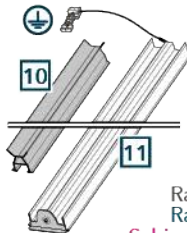


Bande  
d'étanchéité  
flexible  
Flexible sealing strip  
Flexible Dichtungsstreifen  
Flexibele afdichting strip  
Banda di  
impermeabilizzazione  
flessibile  
Fita de vedação flexível



Panneau photovoltaïque  
Solar panel  
Photovoltaik-Panel  
Fotovoltaïsch paneel  
Pannello fotovoltaico  
Painel fotovoltaico

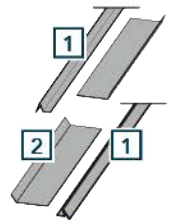
Bride  
Flange  
Flansch  
Bevestigingsflens  
Flangia  
Flange



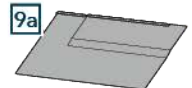
Rail  
Rail  
Schiene  
Rail  
Rotaia  
Trilho

Abergement - Abergement  
Gement - Abergement  
Abergement - Abergement

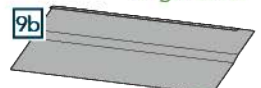
latéral  
lateral  
seitlich  
zijdelings  
laterale  
lateral



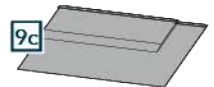
Larmier  
Drip  
Tropf  
Druppelen  
Gocciolatoio  
Gotejamento



angle droit  
right angle  
rechter Winkel  
rechte hoek  
angolo destro  
ângulo reto



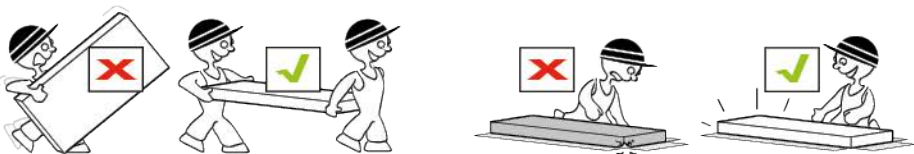
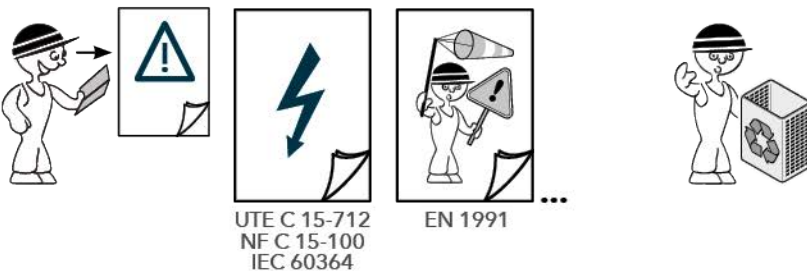
intermédiaire - intermediate  
Zwischen - tussen-  
intermedio - intermediário

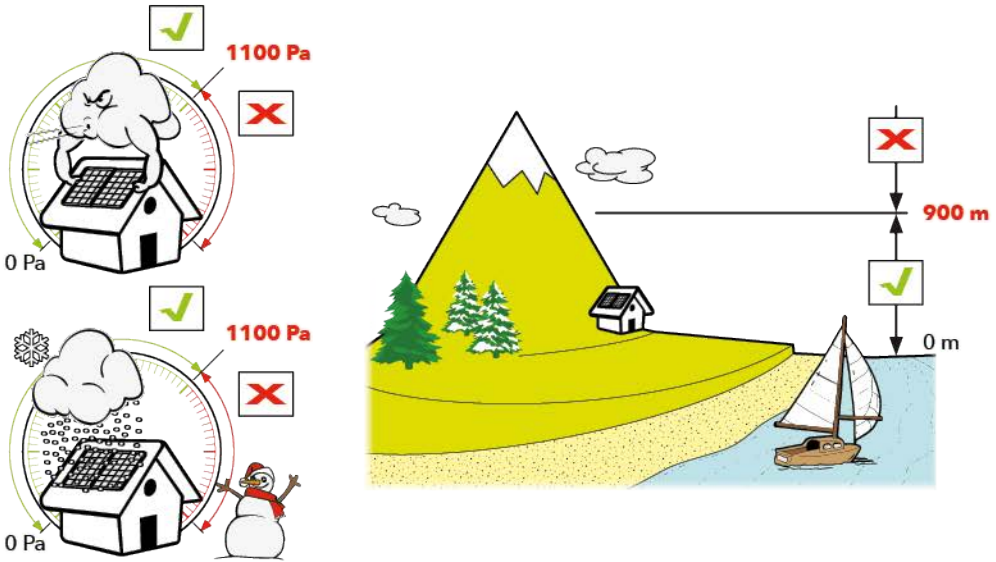


angle gauche - left angle  
links Winkel - rechte hoek  
angolo sinistro  
ângulo esquerda



- FR - L'installation et la première mise en fonctionnement de l'appareil doivent être effectuées par un professionnel qualifié uniquement. Ce dernier est responsable de la conformité de l'installation et de la mise en fonctionnement selon la réglementation en vigueur.
- EN - The installation and commissioning of the unit must be performed only by a qualified professional. The latter is responsible for the compliance of the installation in accordance with the relevant regulations.
- DE - Das Gerät darf nur von einem qualifizierten Techniker installiert werden. Welches ist auch verantwortlich für die fachgerechte Installation und Inbetriebnahme
- NL - Het toestel mag enkel door een erkende technicus geïnstalleerd worden. Die is ook verantwoordelijk voor de deskundige installatie en in gebruikneming.
- IT - L'installazione dell'apparecchio deve essere eseguita esclusivamente da un tecnico abilitato a norma di legge. Questi si assume anche la responsabilità per l'installazione, la regolazione e la messa in servizio conformi alle norme.
- PT - Estes dispositivos devem ser instalados somente por um instalador autorizado responsável pelo cumprimento de todas as instruções, normas e orientações.





à titre indicatif : Ce référer aux normes en vigueur du pays.

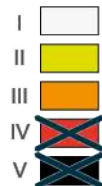
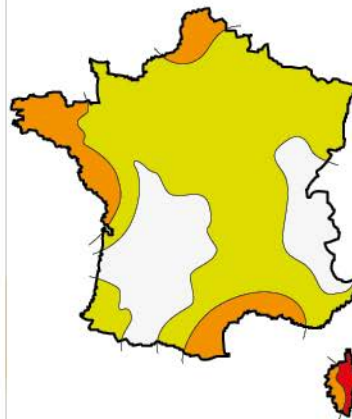
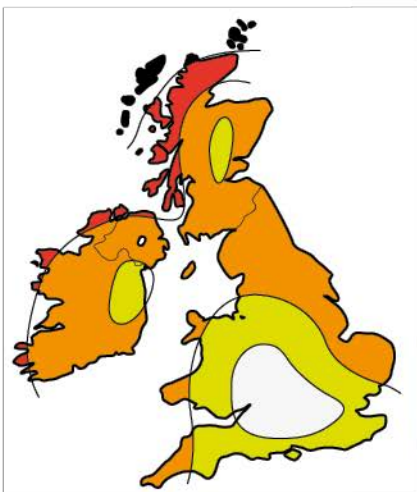
for information : Refer to the current standard of the country.

zur Information : Beachten Sie die aktuelle Standard des Landes.

ter informatie : Verwijzen naar de huidige standaard van het land.

per informazioni : Fare riferimento alla norma in vigore nel paese.

para informação : Consultar a norma actual do país.





← mm →

millimètre  
millimeter  
Millimeter  
millimeter  
millimetro  
milímetro

**1** **2** ...

étapes  
steps  
Schritte  
stappen  
tappe  
fases

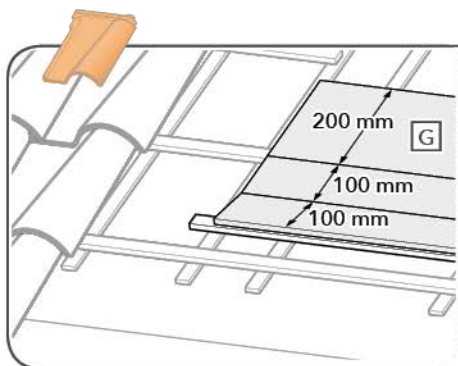
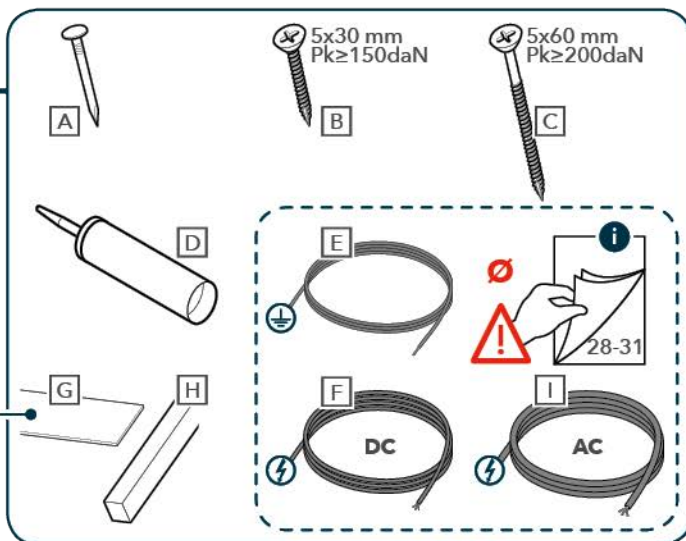
**1** **2** **3** **4** ...

sous-étapes  
sub-steps  
Unterchritte  
substappen  
sotto tappe  
debaixo de fases

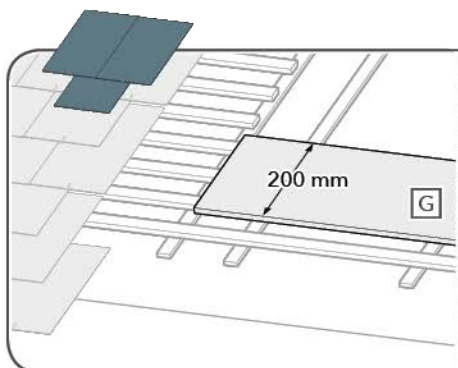
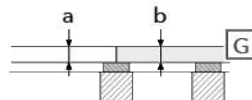
**1** **2** **3** **4** ...

ordre de montage  
mounting order  
steigende Ordnung  
bevestiging bestelling  
ordine che monta  
ordem montando

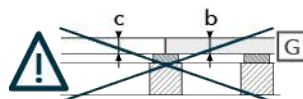
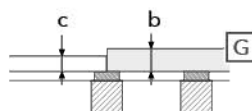




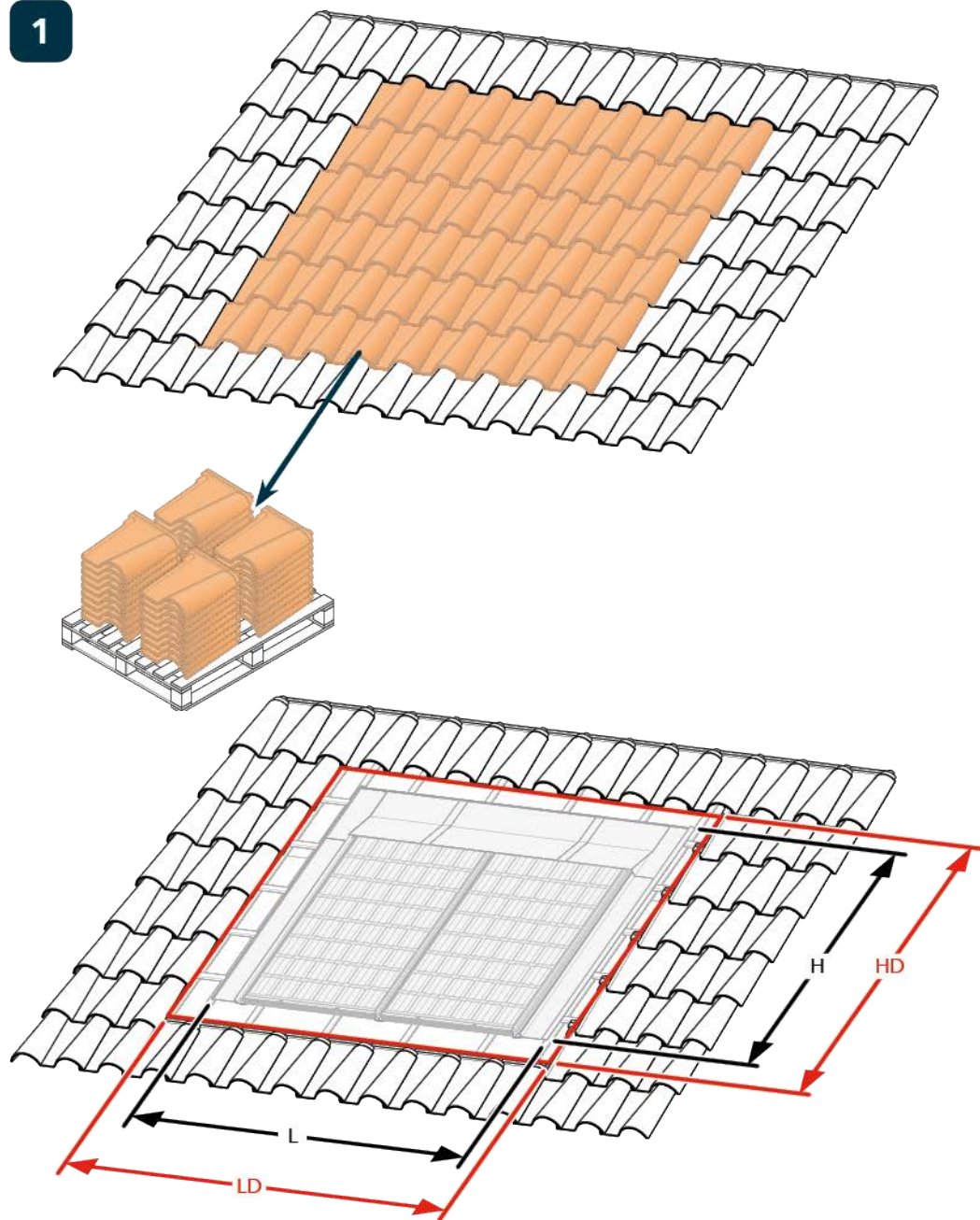
V-SYS ULTRA  
a = b

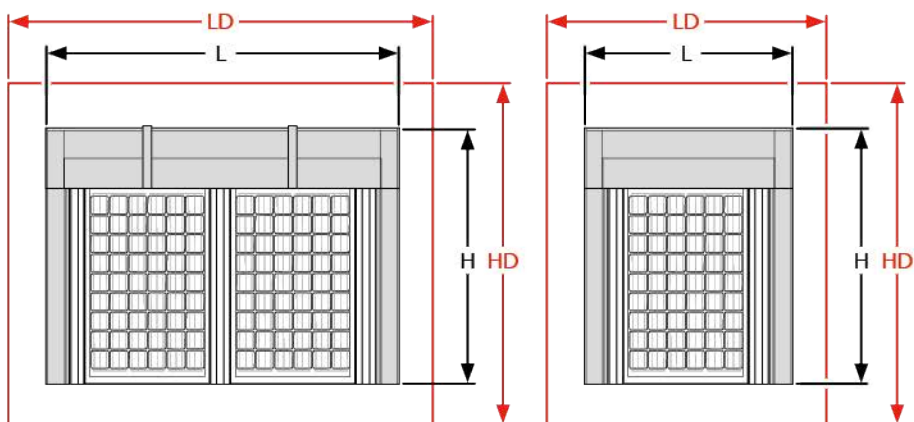


V-SYS ULTRA  
 $22 \leq b \leq 30$

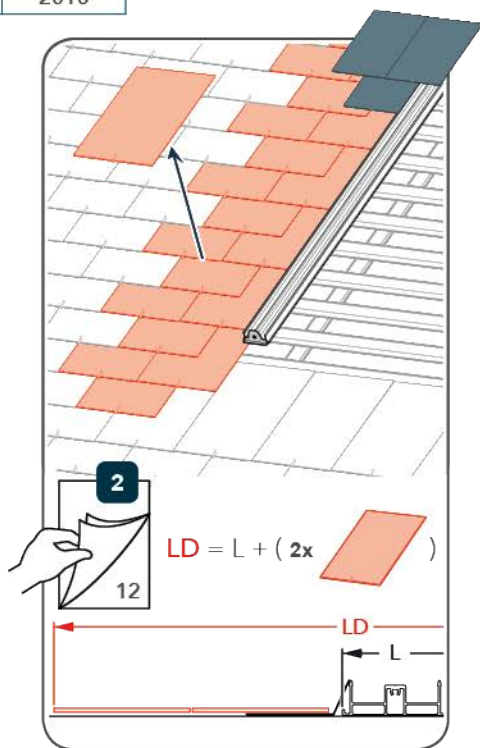
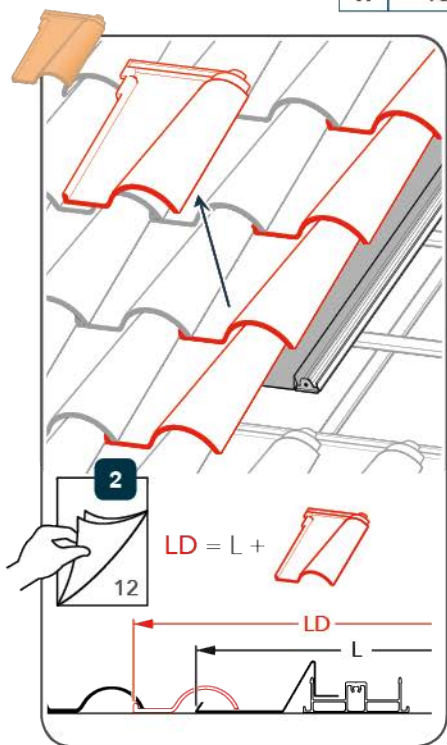


1

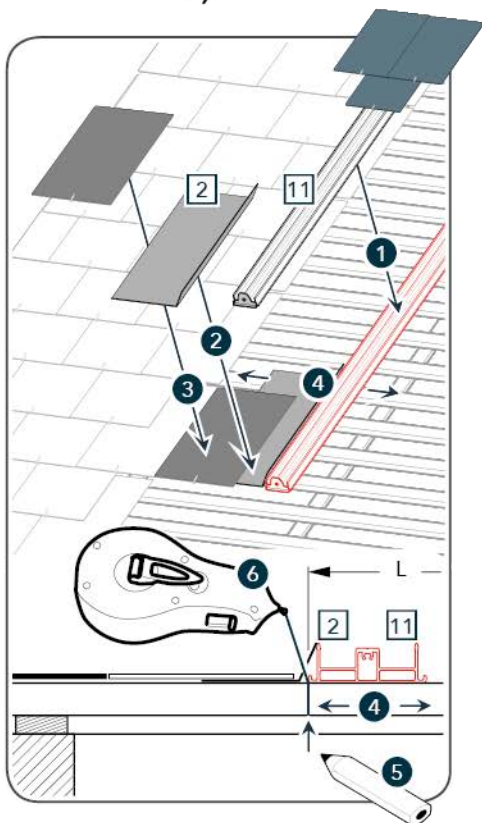
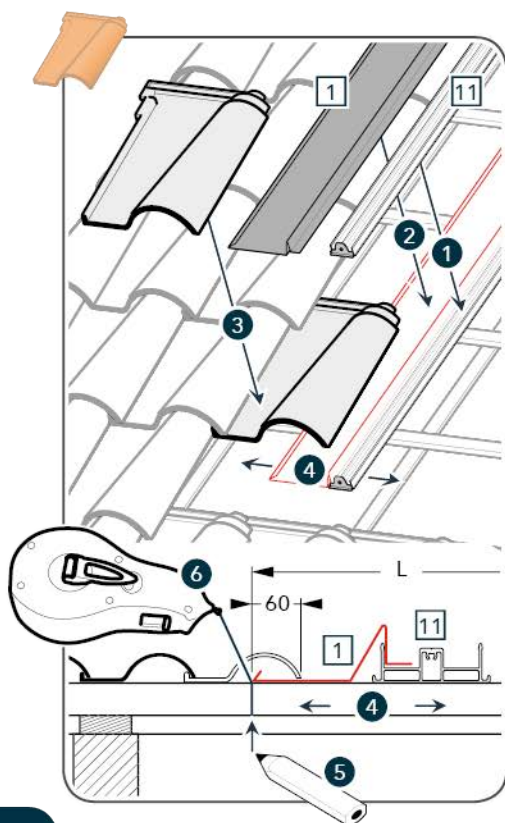
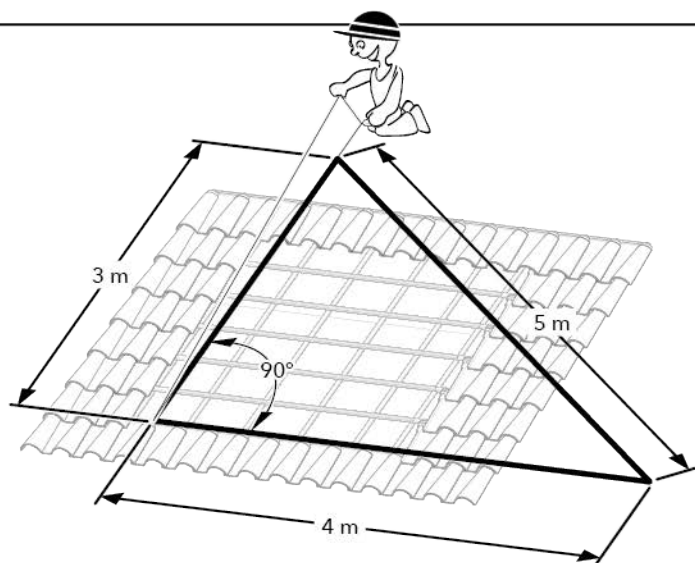


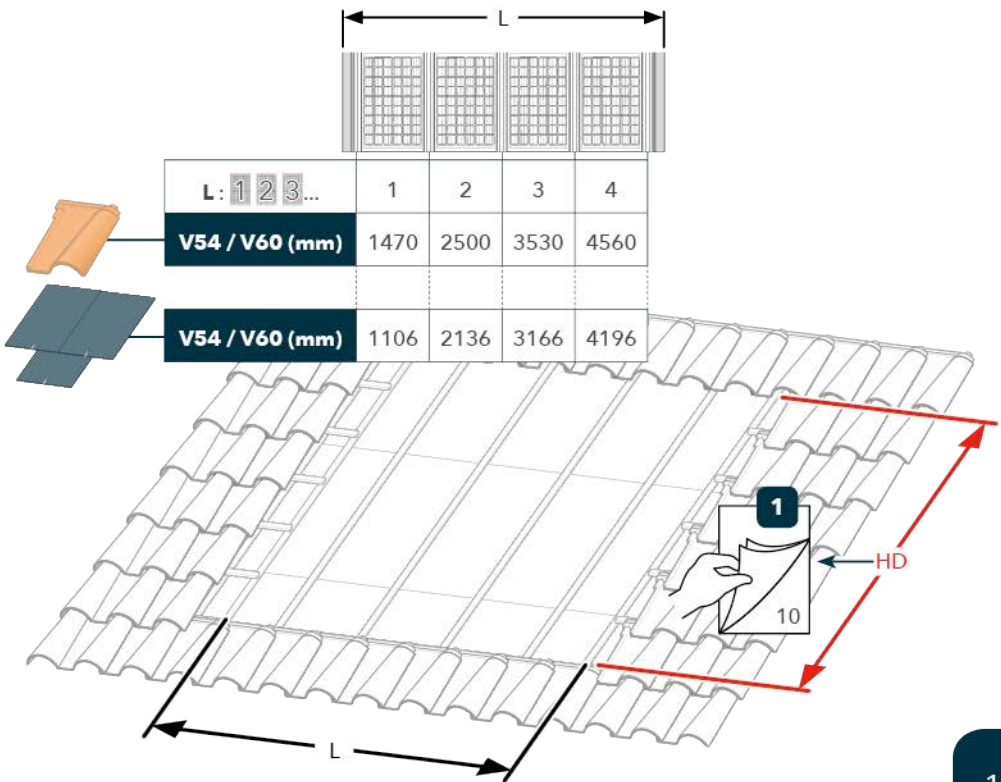
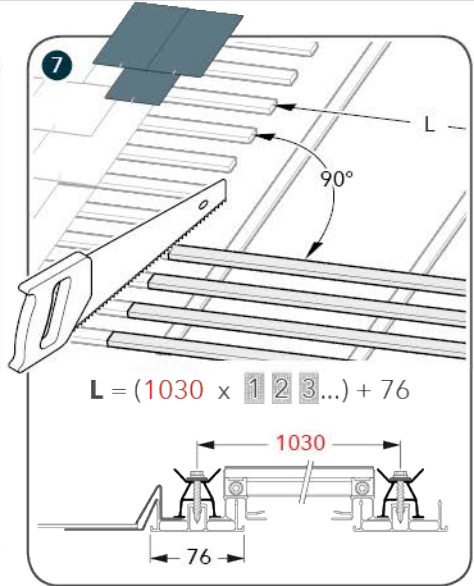
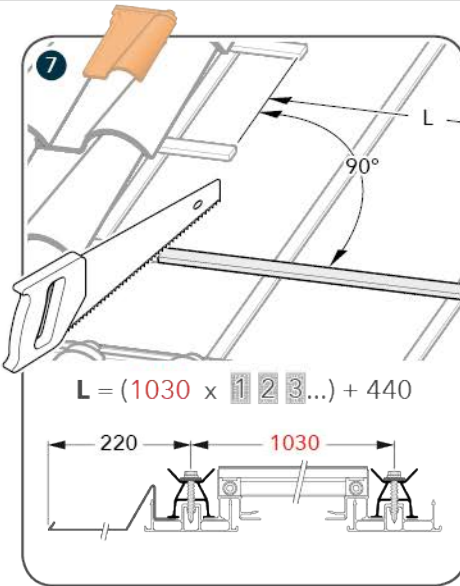


	V54 (mm)	V60 (mm)
<b>HD</b>	2005	2160
<b>H</b>	1855	2010



2





3



EN 13859-1

Ecran de sous-toiture HPV

Under-roof screen

Unter-Dach-Bildschirm

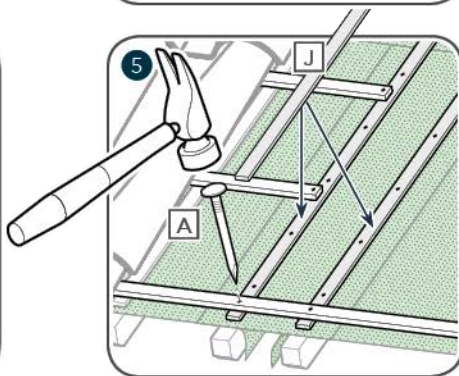
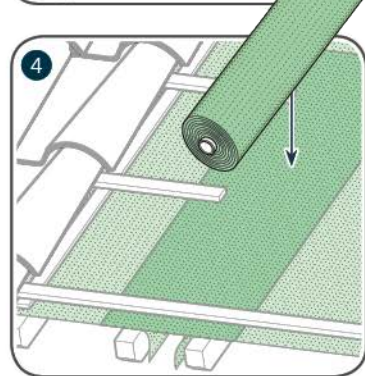
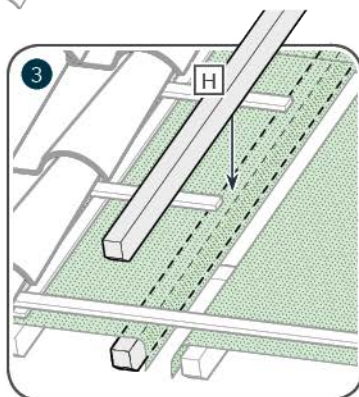
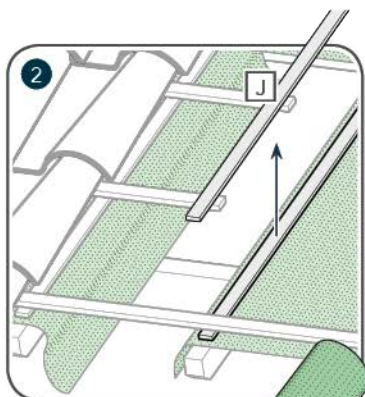
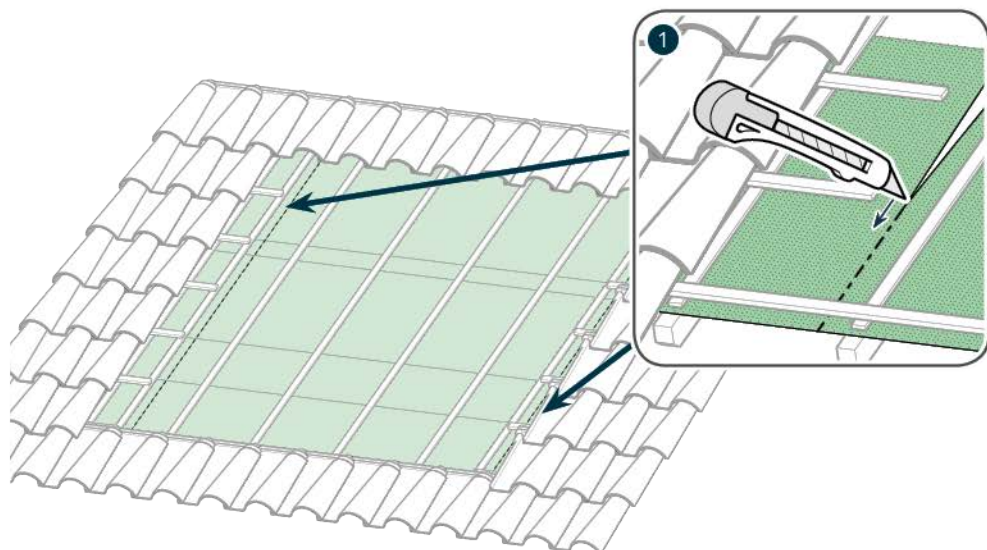
Under-roof scherm

Schermatura sotto tetto

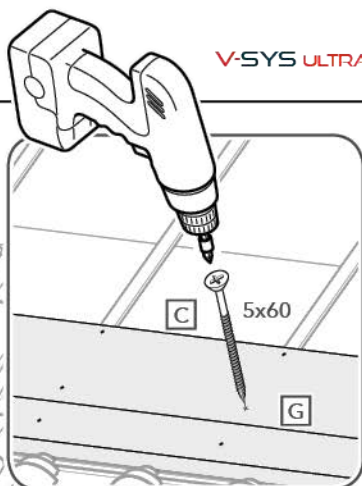
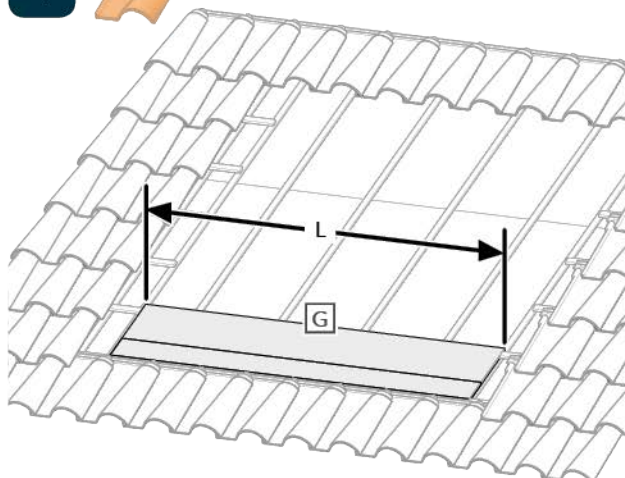
Sob o telhado de tela



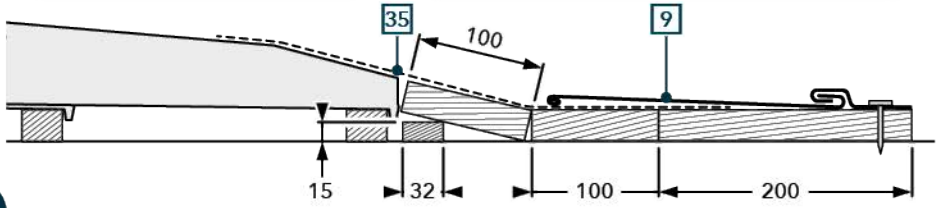
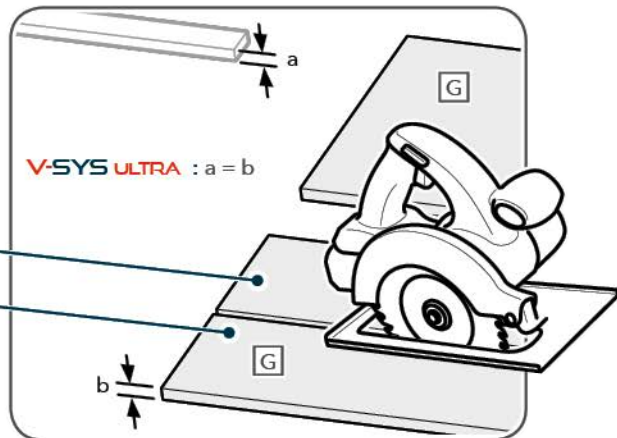
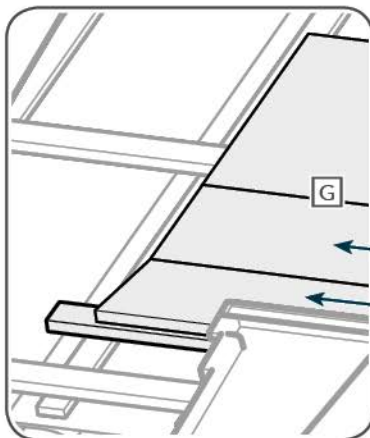
- FR - L'écran de sous-toiture doit recouvrir toute la toiture.  
Respecter les normes des traversées de toiture.
- EN - The screen of sub-roof has to cover all the roof.  
Respect the standards of the roof crossings.
- DE - Der Bildschirm von Unterdach soll das ganze Dach bedecken.  
Beachten Sie die Standards der Dachdurchführungen.
- NL - Het scherm van de subfunctie dak heeft om alle dak.  
Respecteer de normen van het dak kruisingen.
- IT - La schermatura sotto tetto dovrà ricoprire tutta la zona sotto tetto.  
Rispettare gli standard dei valichi del tetto.
- PT - A tela de substituto-telhado tem que cobrir todo o telhado.  
Respeitar os padrões das passagens de telhado.



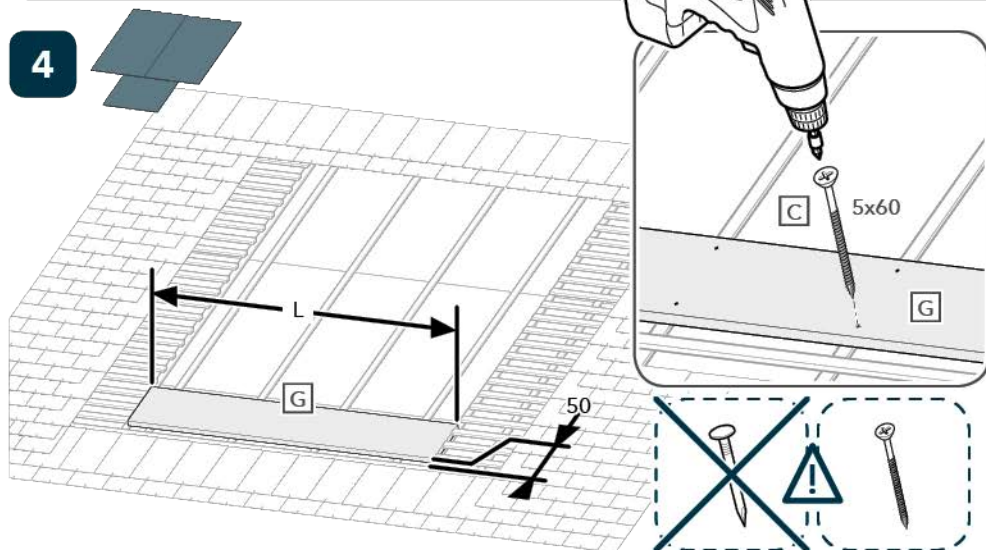
4



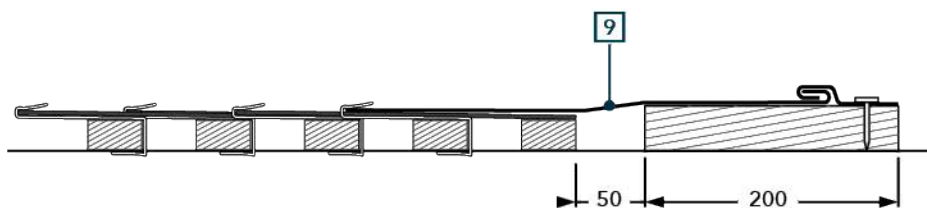
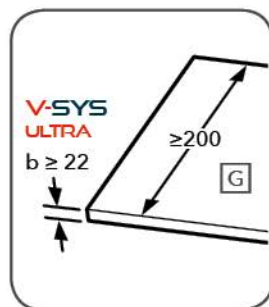
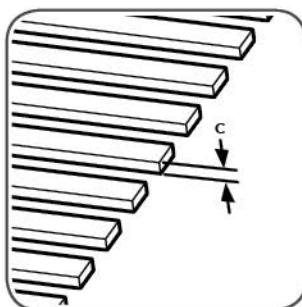
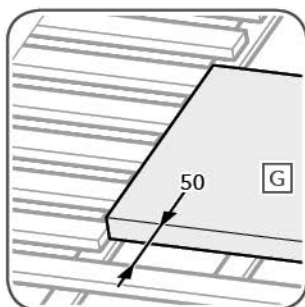
L: 1 2 3...	1	2	3	4
V54 / V60 (mm)	1470	2500	3530	4560



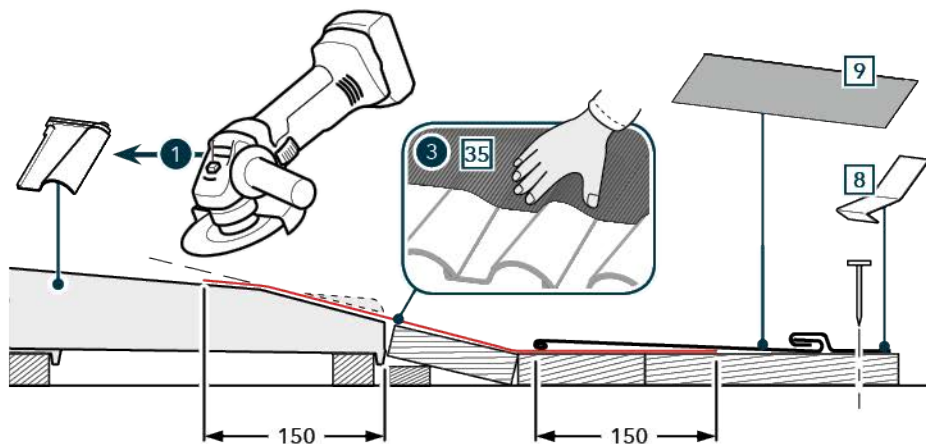
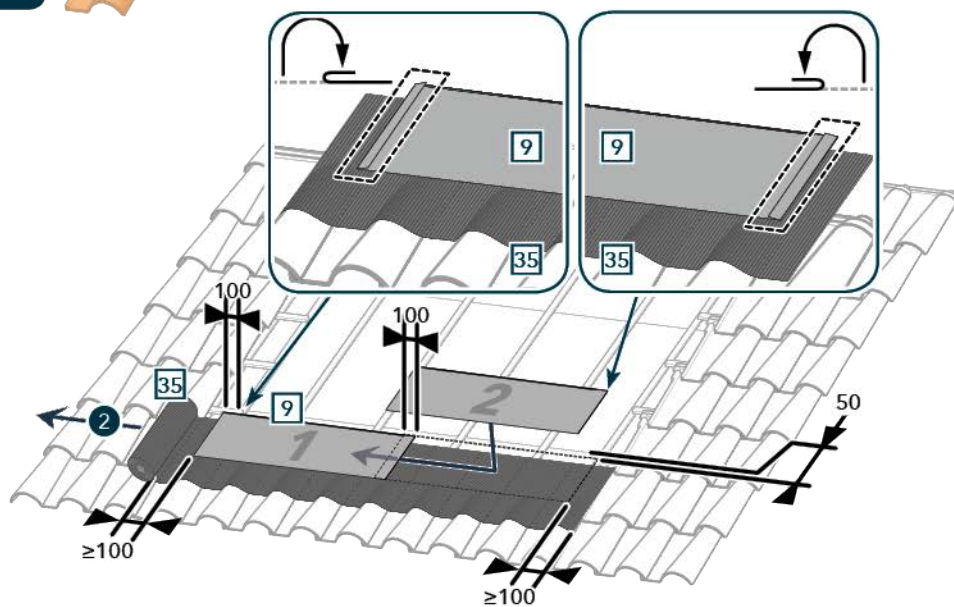
4

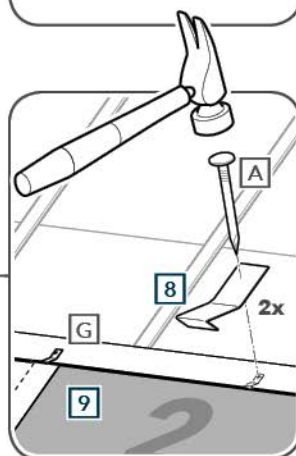
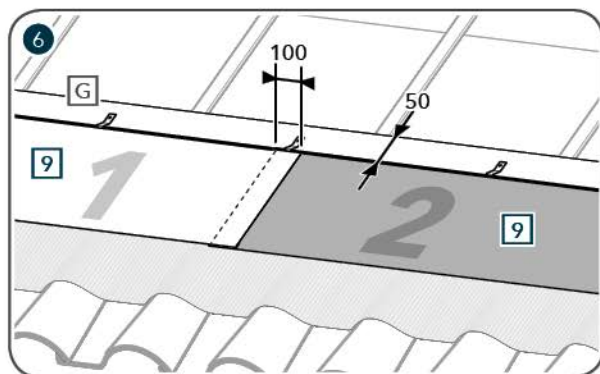
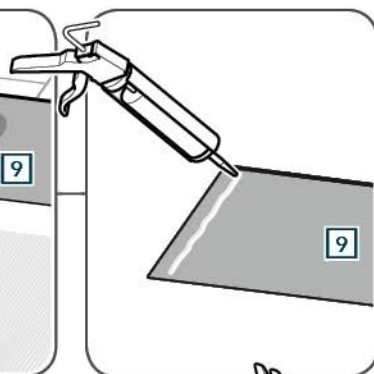
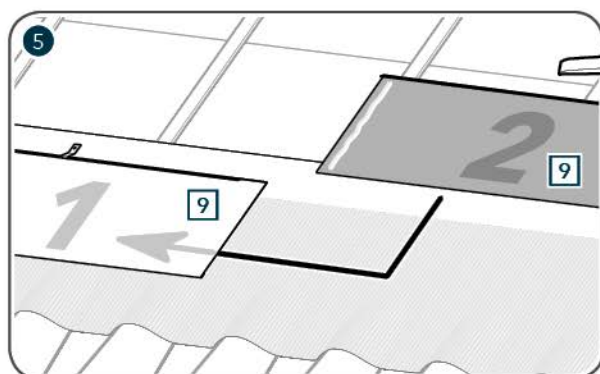
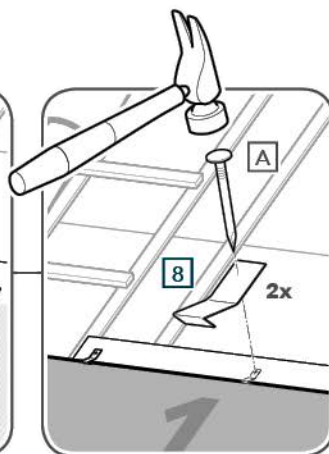
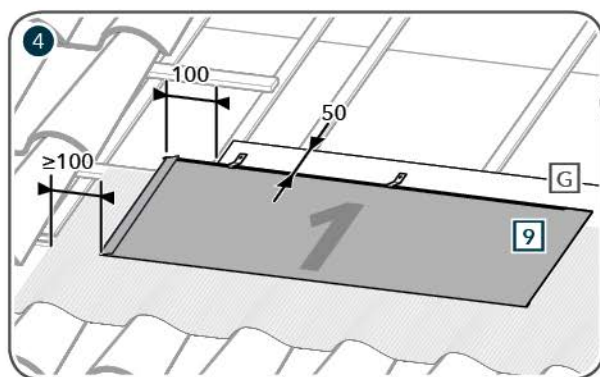


L: 1 2 3 ...	1	2	3	4
V54 / V60 (mm)	1105	2135	3165	4195

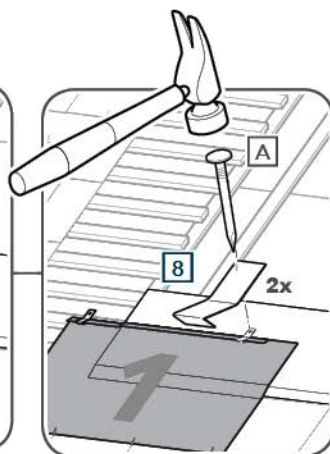
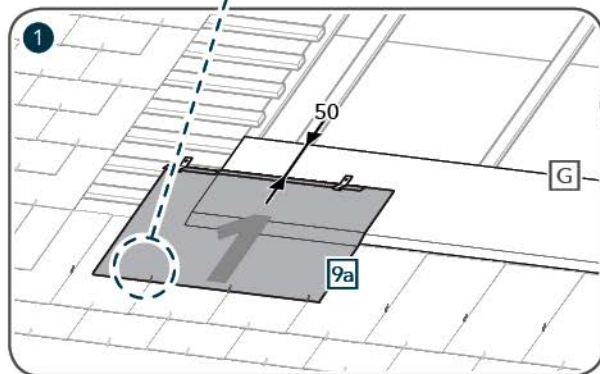
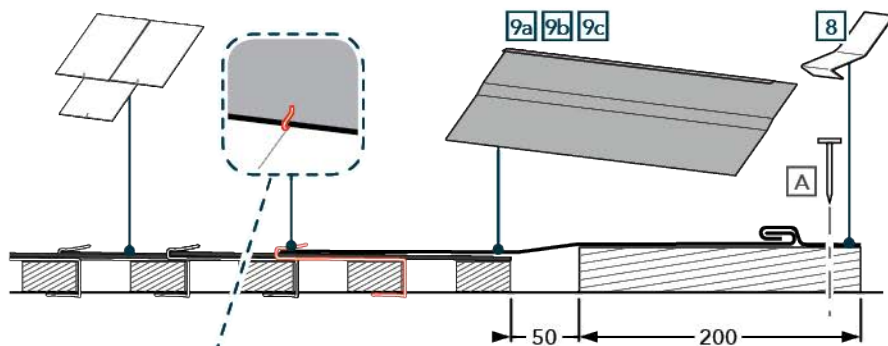
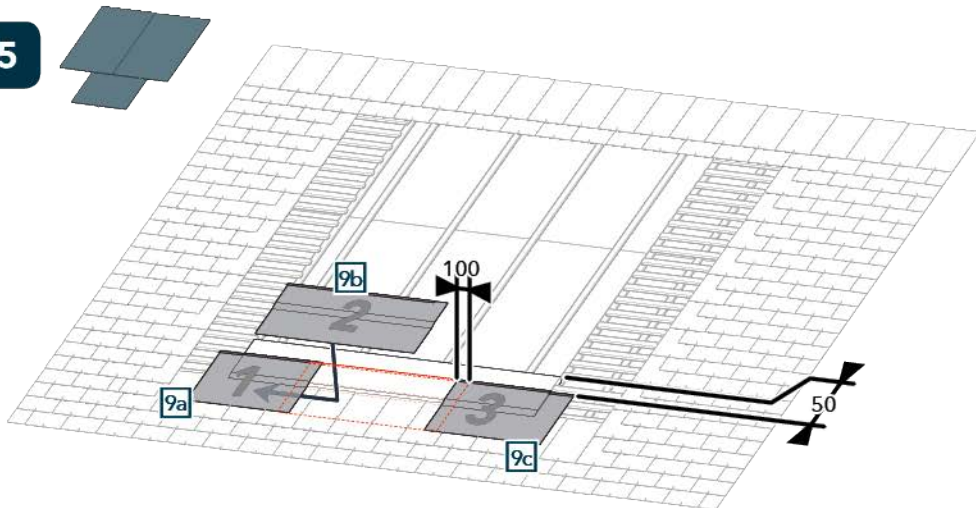


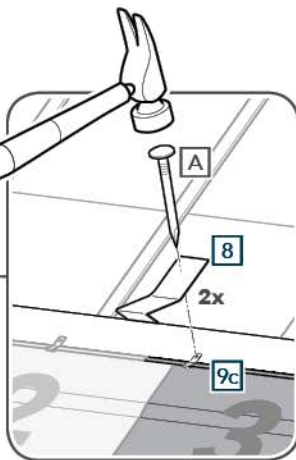
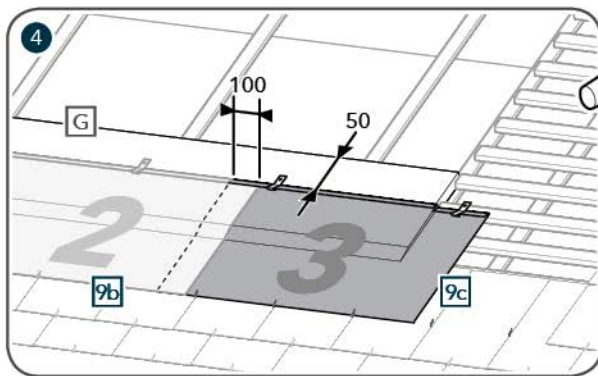
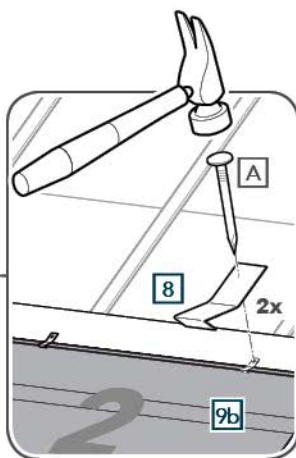
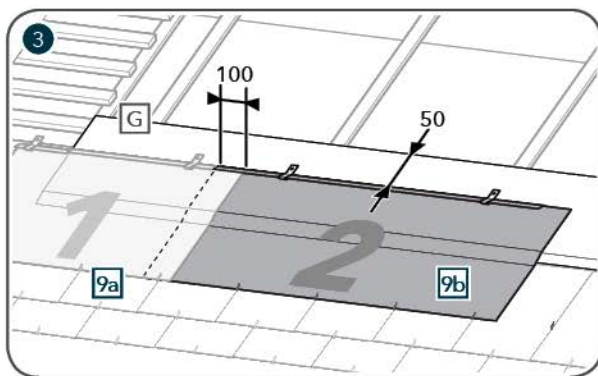
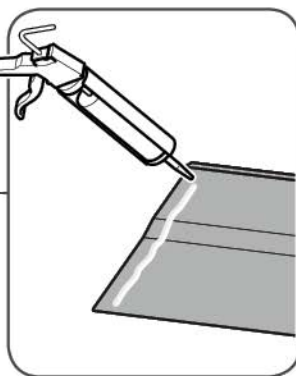
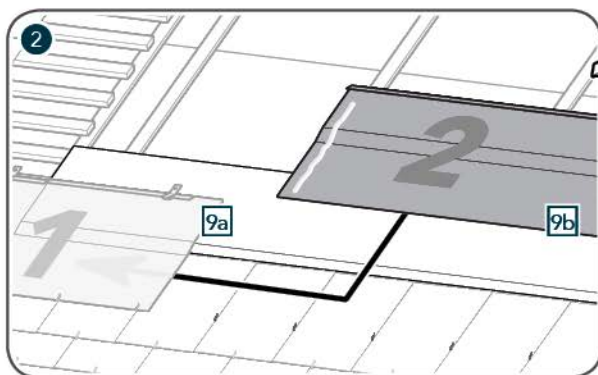
5



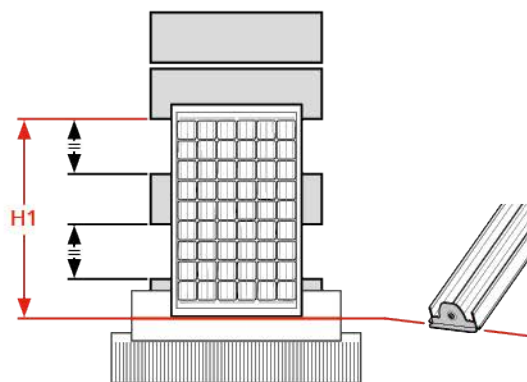
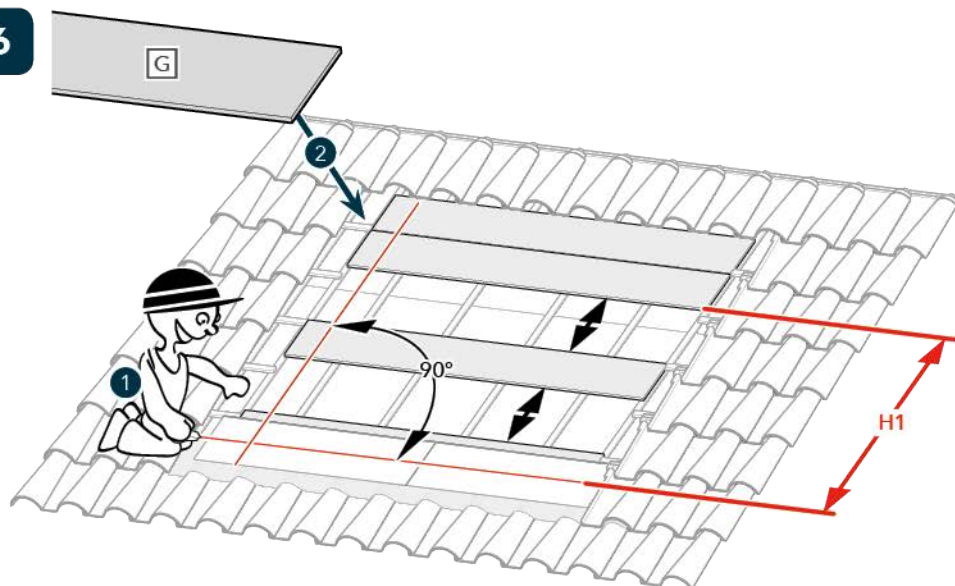


5

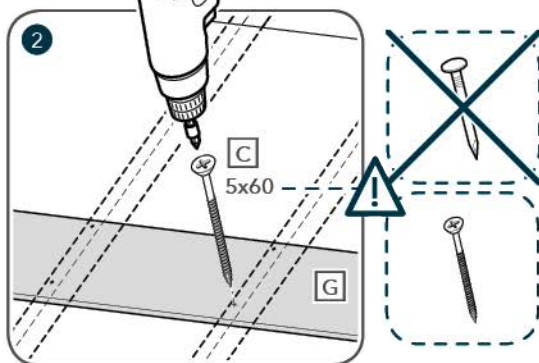
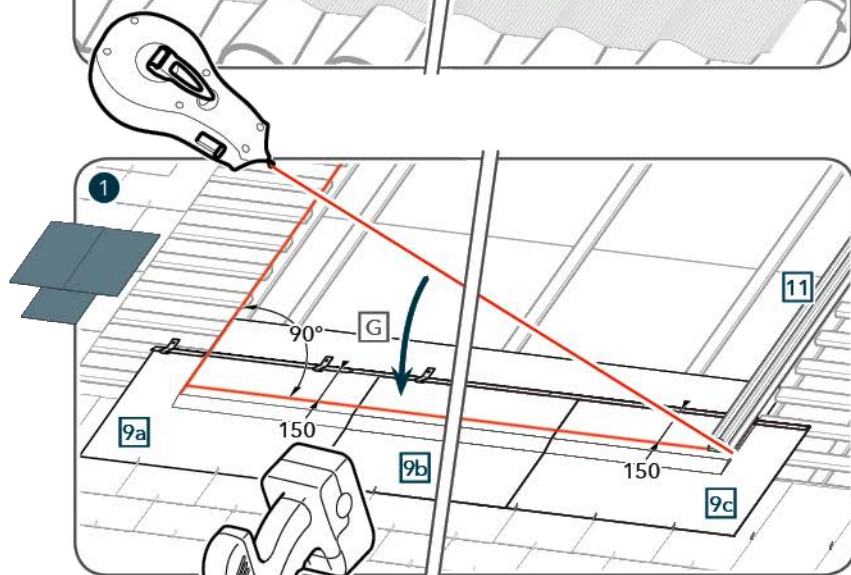
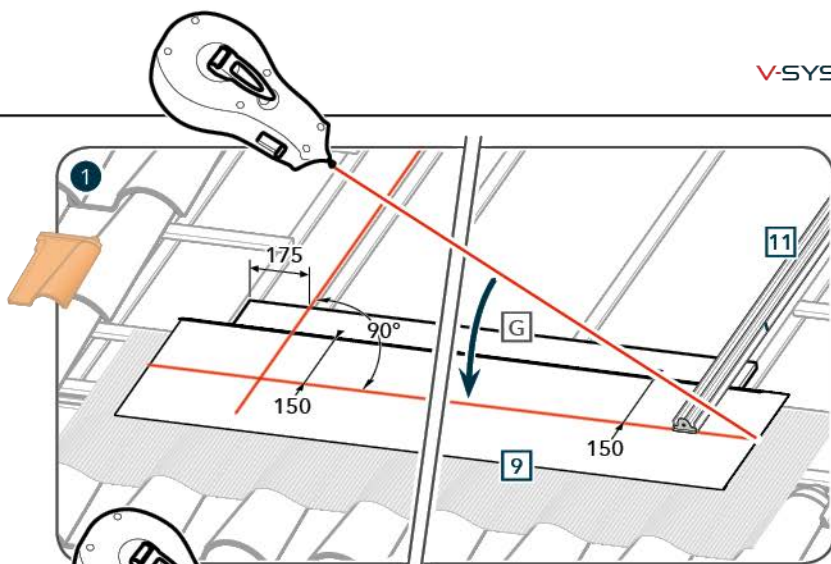




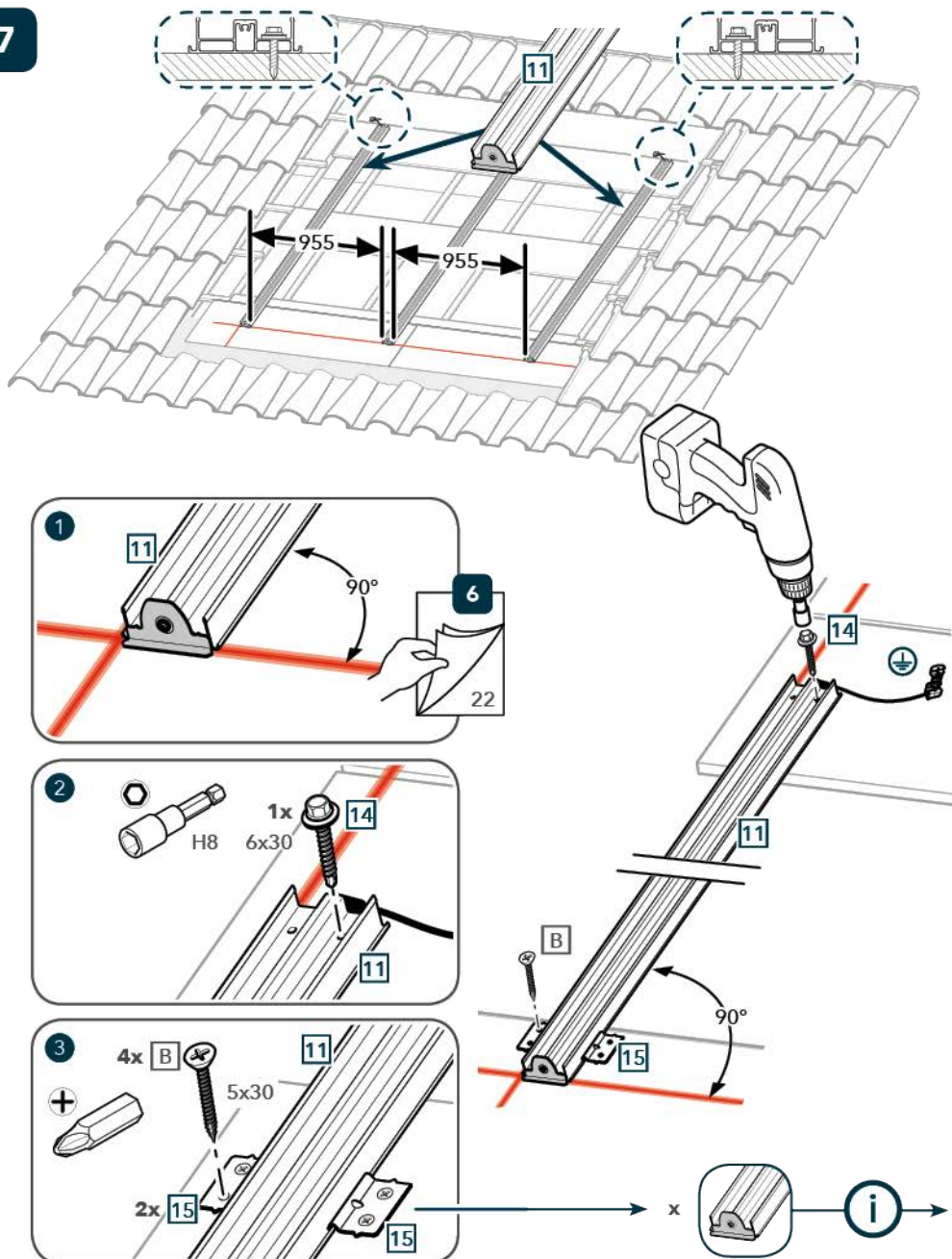
6

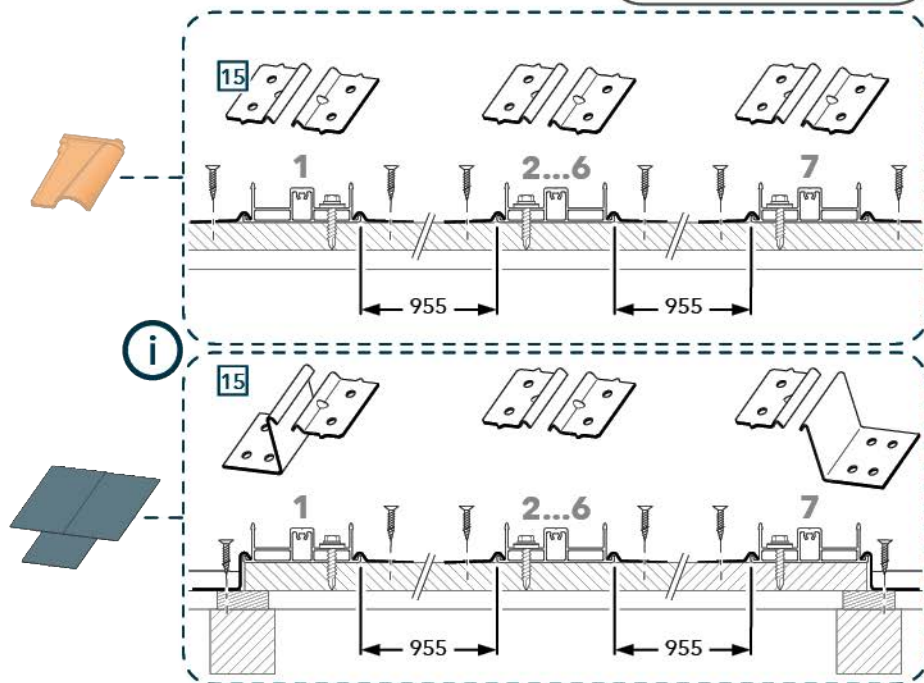
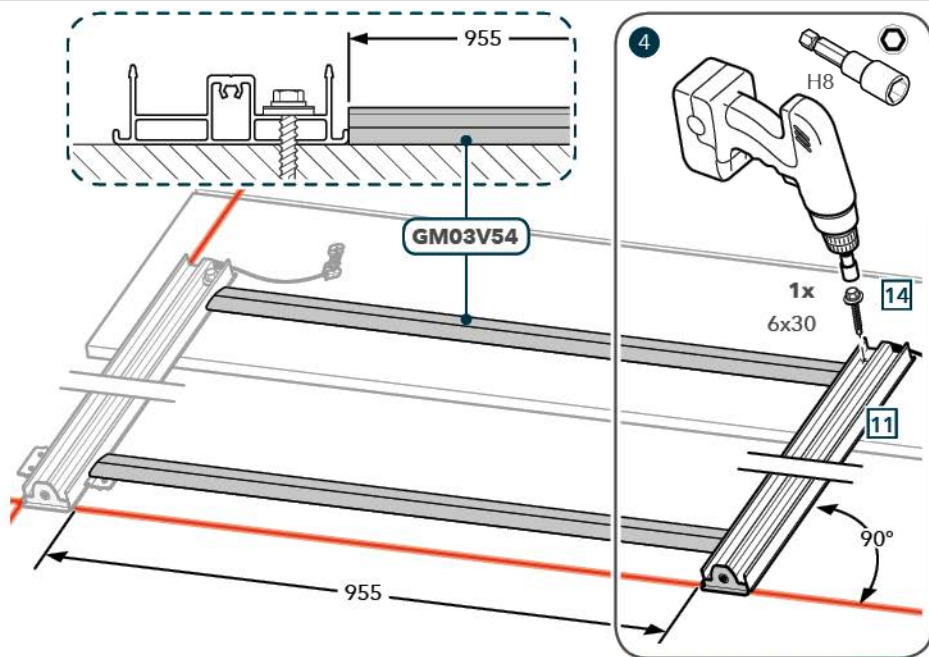


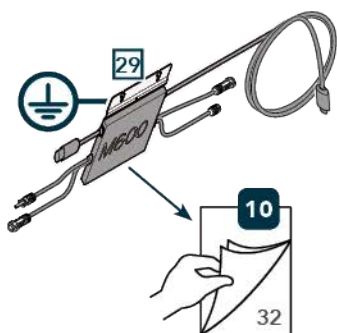
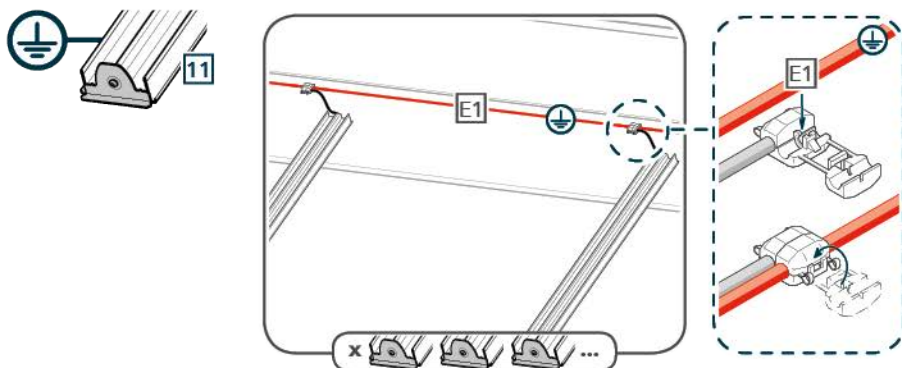
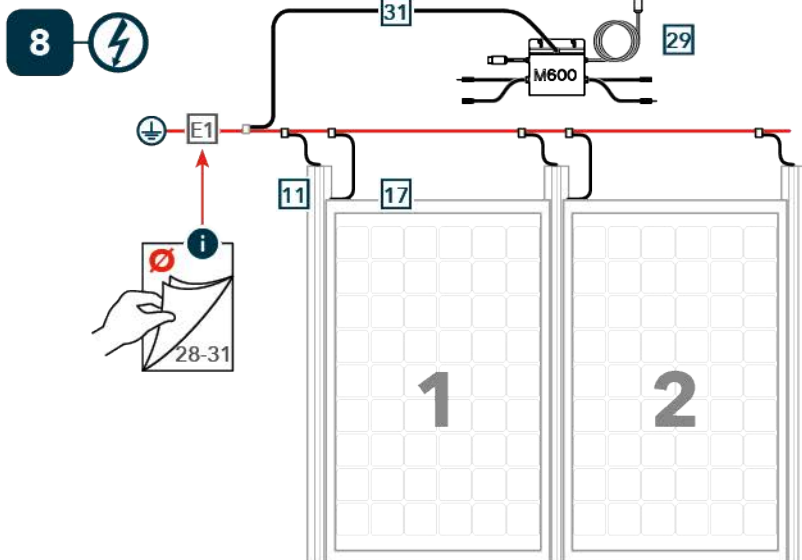
	V54 (mm)	V60 (mm)
H1	1450	1610



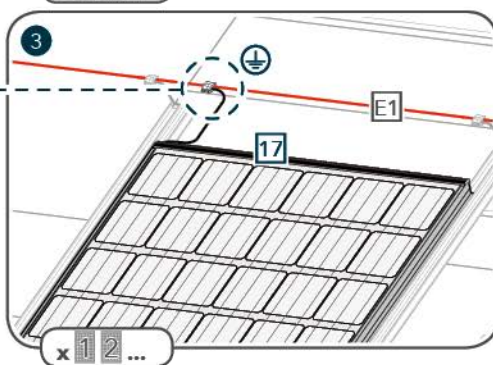
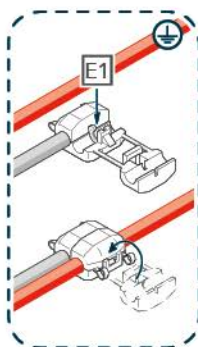
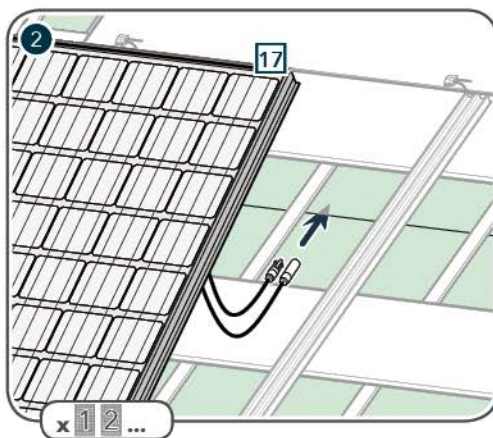
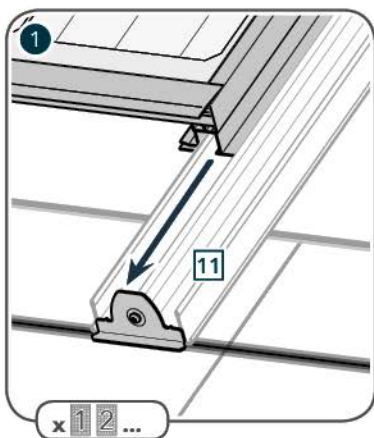
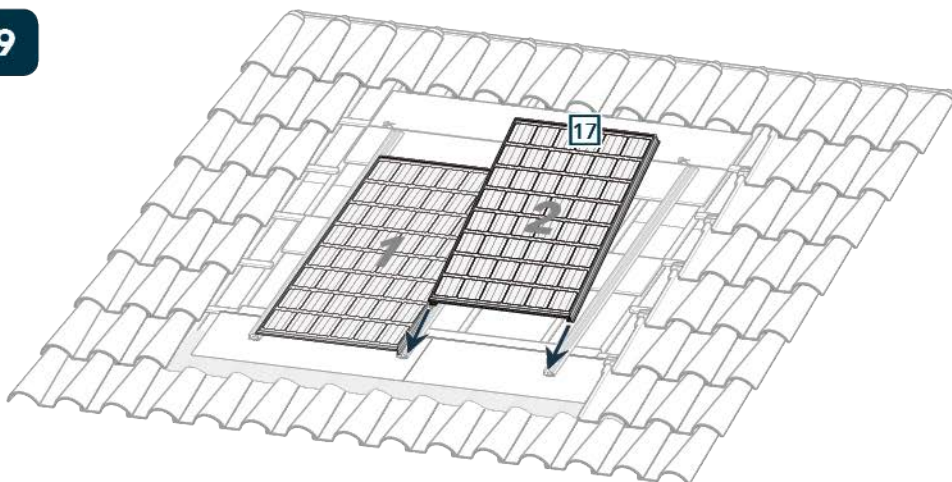
7



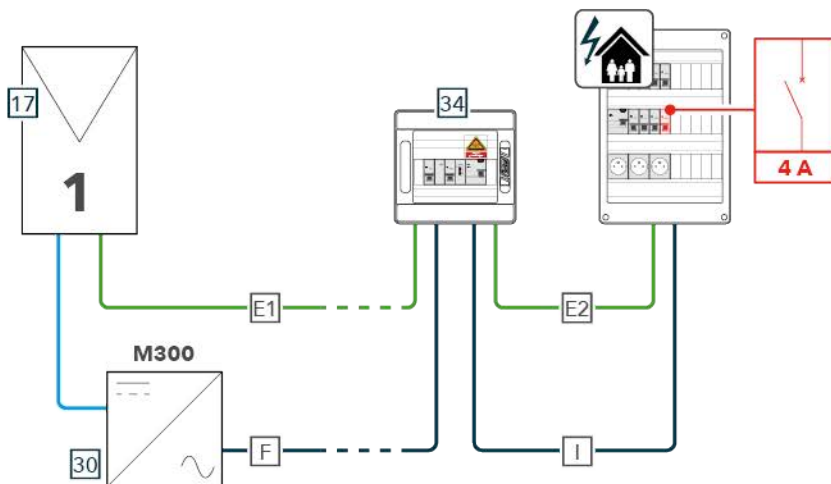












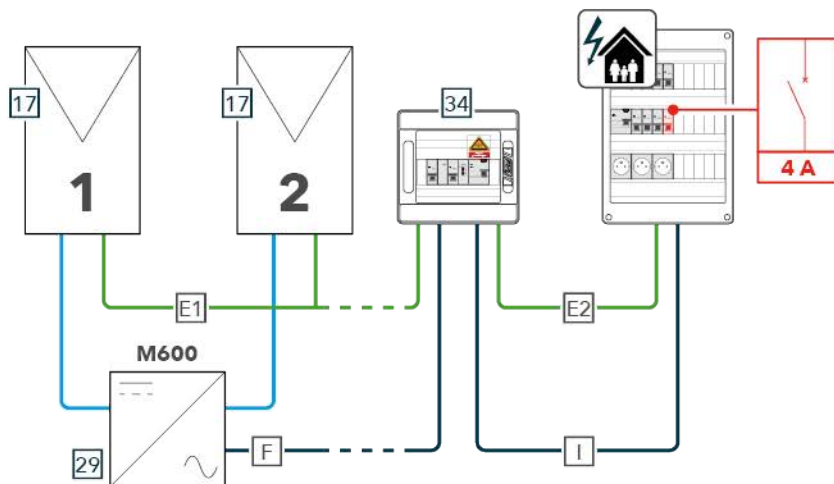
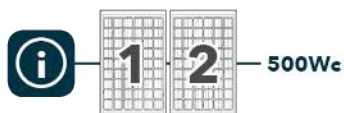
9



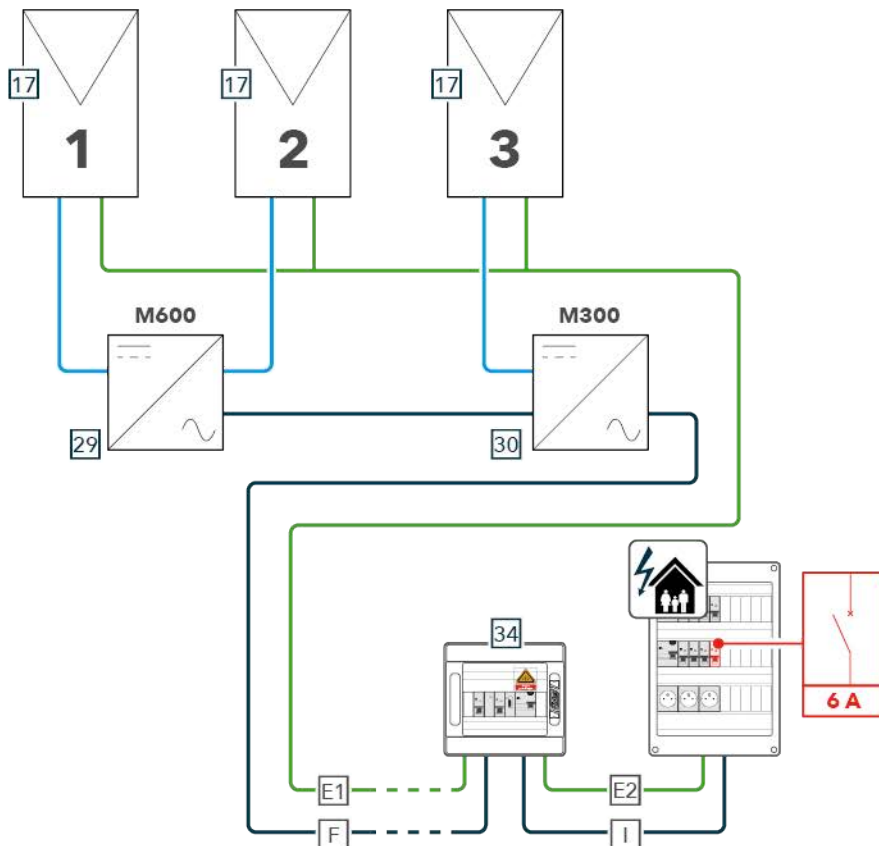
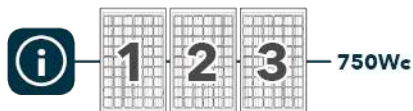
10    1 — 250Wc



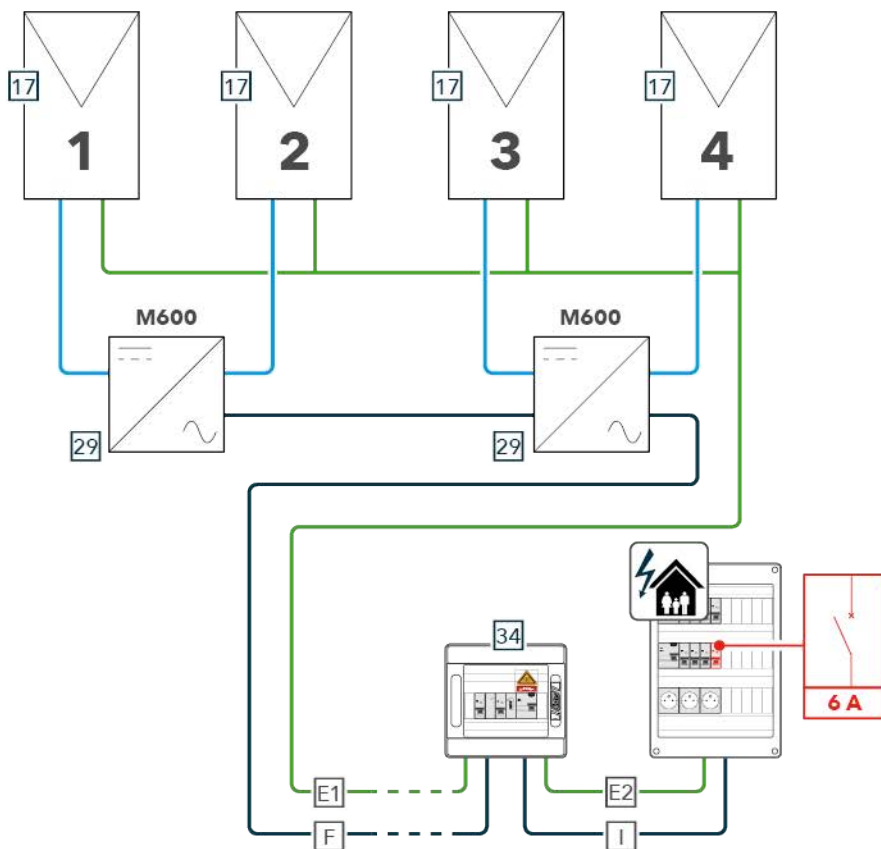
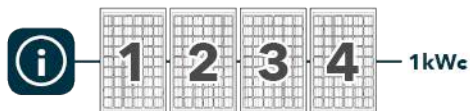
	$\text{Ø } 2.5 \text{ mm}^2$	$\text{Ø } 4 \text{ mm}^2$	$\text{Ø } 6 \text{ mm}^2$	$\text{Ø } 10 \text{ mm}^2$
				
	$\leq 166 \text{ m}$ 3G2.5 <sup>2</sup>	$\leq 267 \text{ m}$ 3G4 <sup>2</sup>		



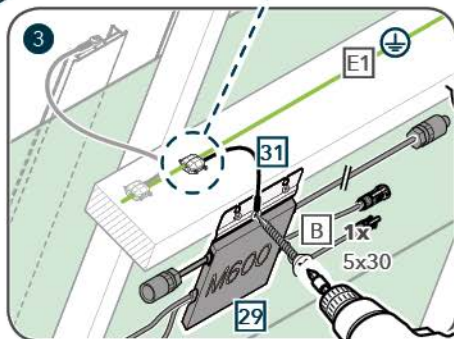
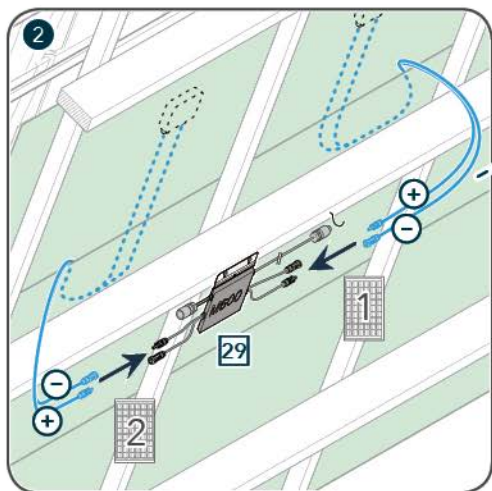
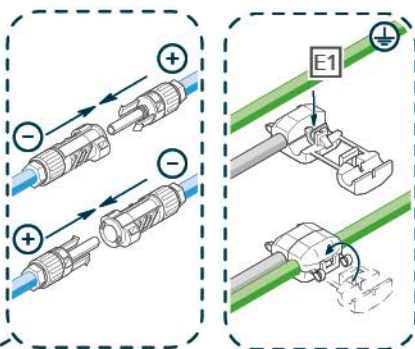
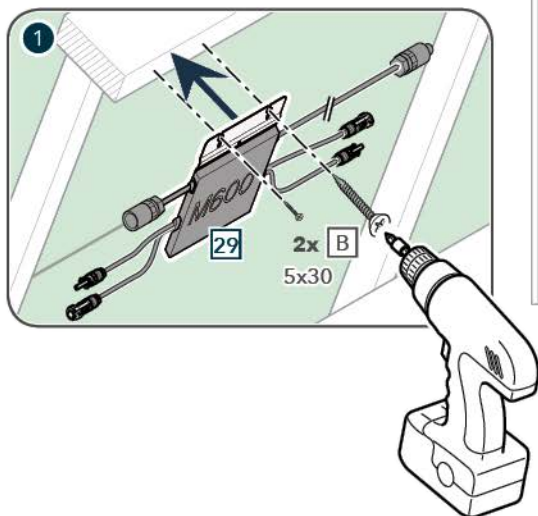
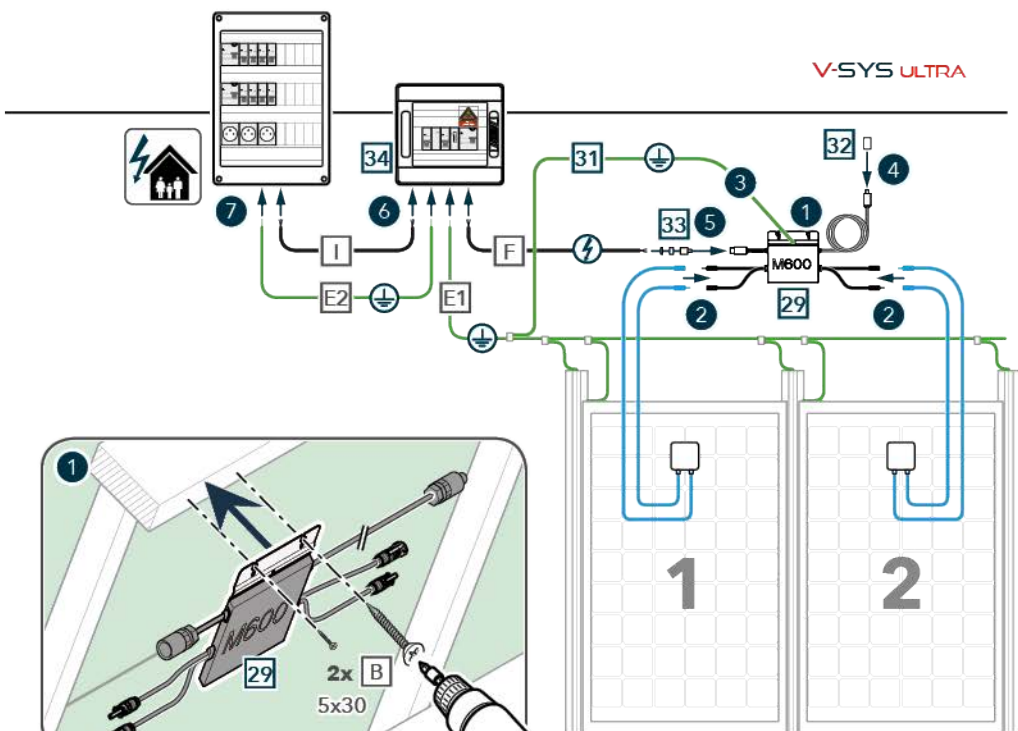
	$\text{Ø } 2.5 \text{ mm}^2$	$\text{Ø } 4 \text{ mm}^2$	$\text{Ø } 6 \text{ mm}^2$	$\text{Ø } 10 \text{ mm}^2$
<b>E1 &amp; E2</b>	<b>X</b>	<b>X</b>	<b>✓</b>	<b>✓</b>
<b>F + I</b>	≤83 m    3G2.5 <sup>2</sup>	≤133m    3G4 <sup>2</sup>		

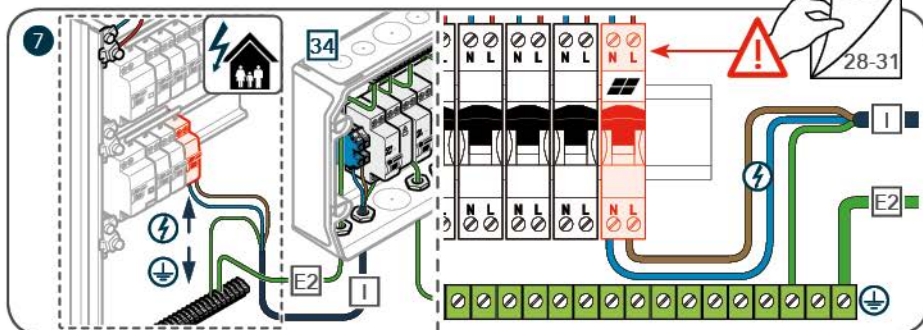
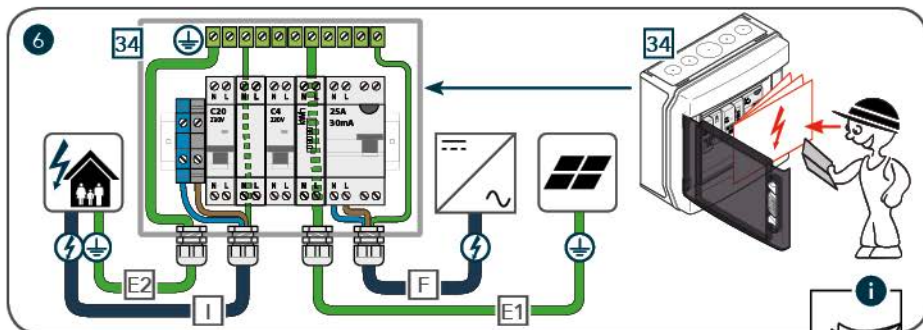
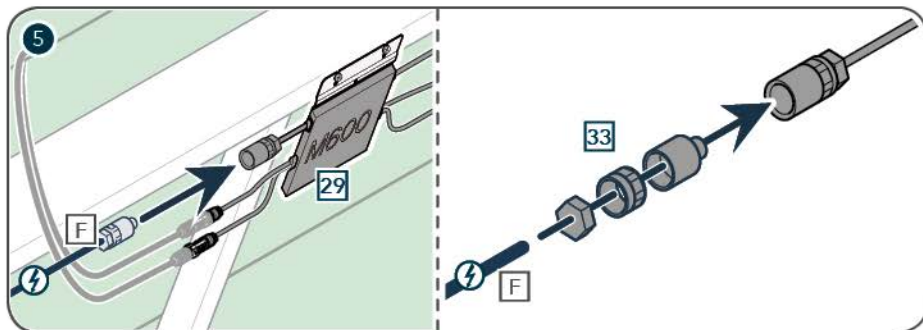
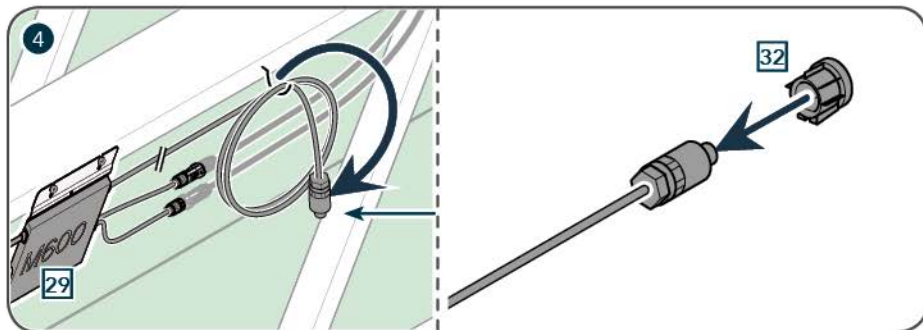


	$\varnothing 2.5 \text{ mm}^2$	$\varnothing 4 \text{ mm}^2$	$\varnothing 6 \text{ mm}^2$	$\varnothing 10 \text{ mm}^2$
<b>E1 &amp; E2</b>	<b>X</b>	<b>X</b>	<b>✓</b>	<b>✓</b>
<b>F + I</b>	≤55 m	3G2.5 <sup>2</sup>	≤89 m	3G4 <sup>2</sup>

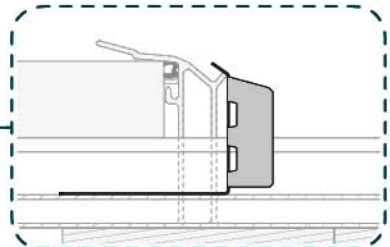
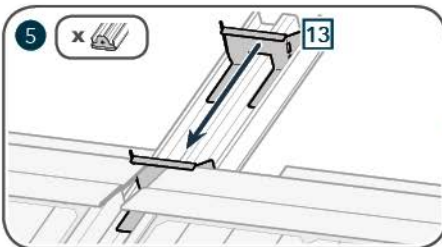
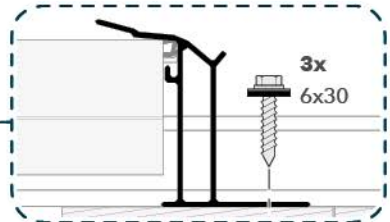
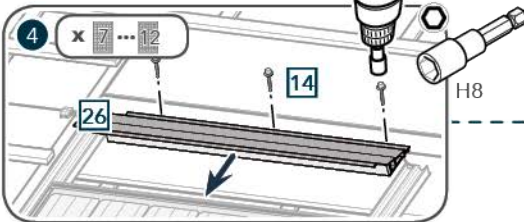
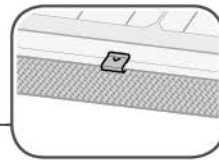
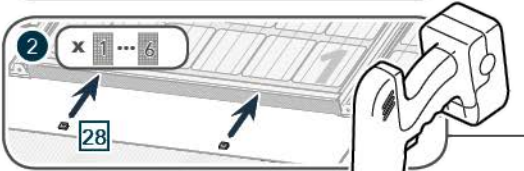
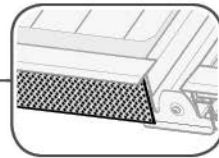
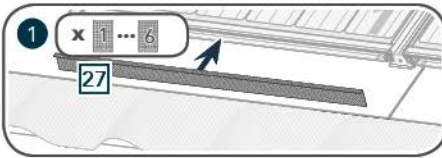
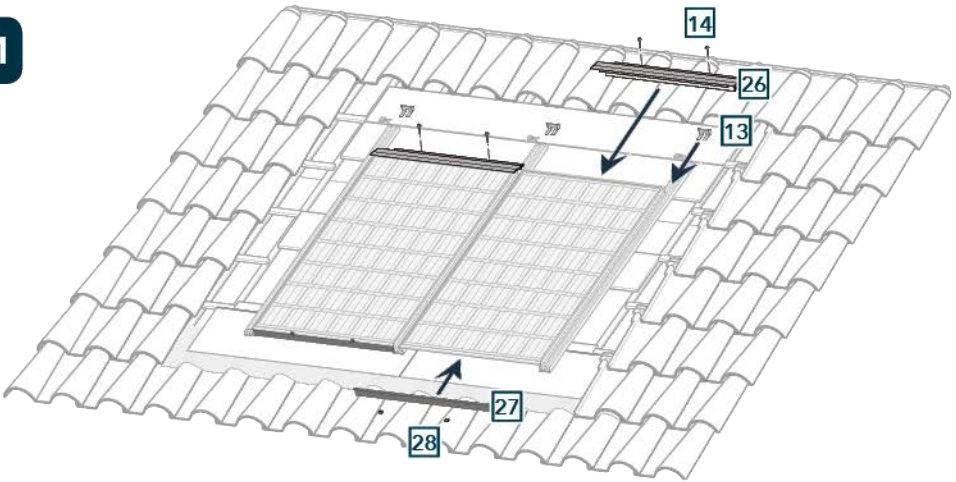


	$\text{Ø } 2.5 \text{ mm}^2$	$\text{Ø } 4 \text{ mm}^2$	$\text{Ø } 6 \text{ mm}^2$	$\text{Ø } 10 \text{ mm}^2$
<b>E1 &amp; E2</b>	<b>X</b>	<b>X</b>	<b>✓</b>	<b>✓</b>
<b>F + I</b>	≤41 m	3G2.5 <sup>2</sup>	≤66 m	3G4 <sup>2</sup>

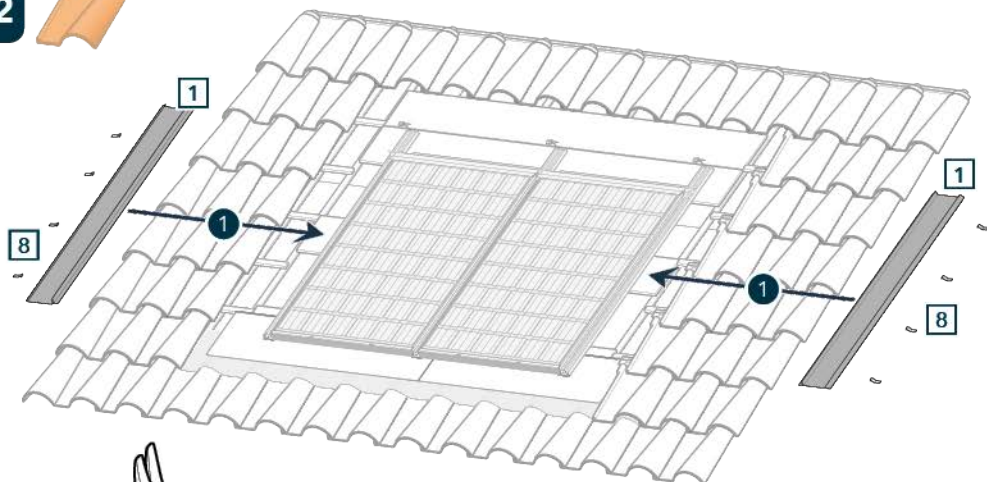




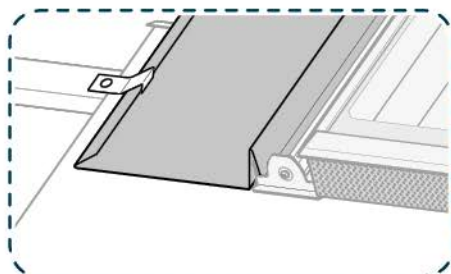
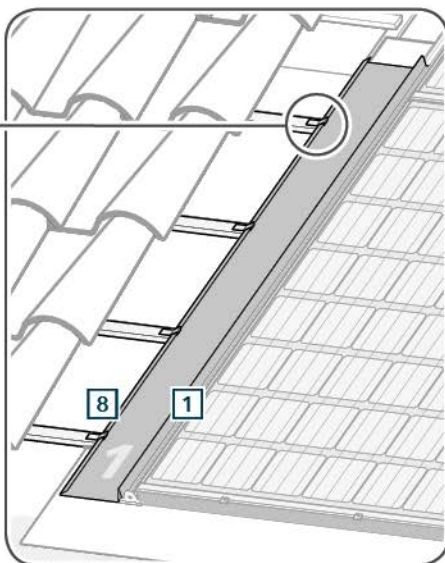
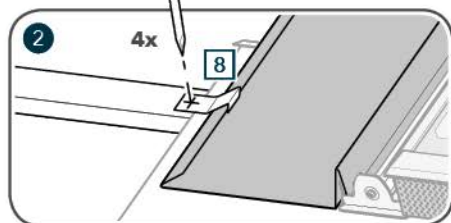
11



12

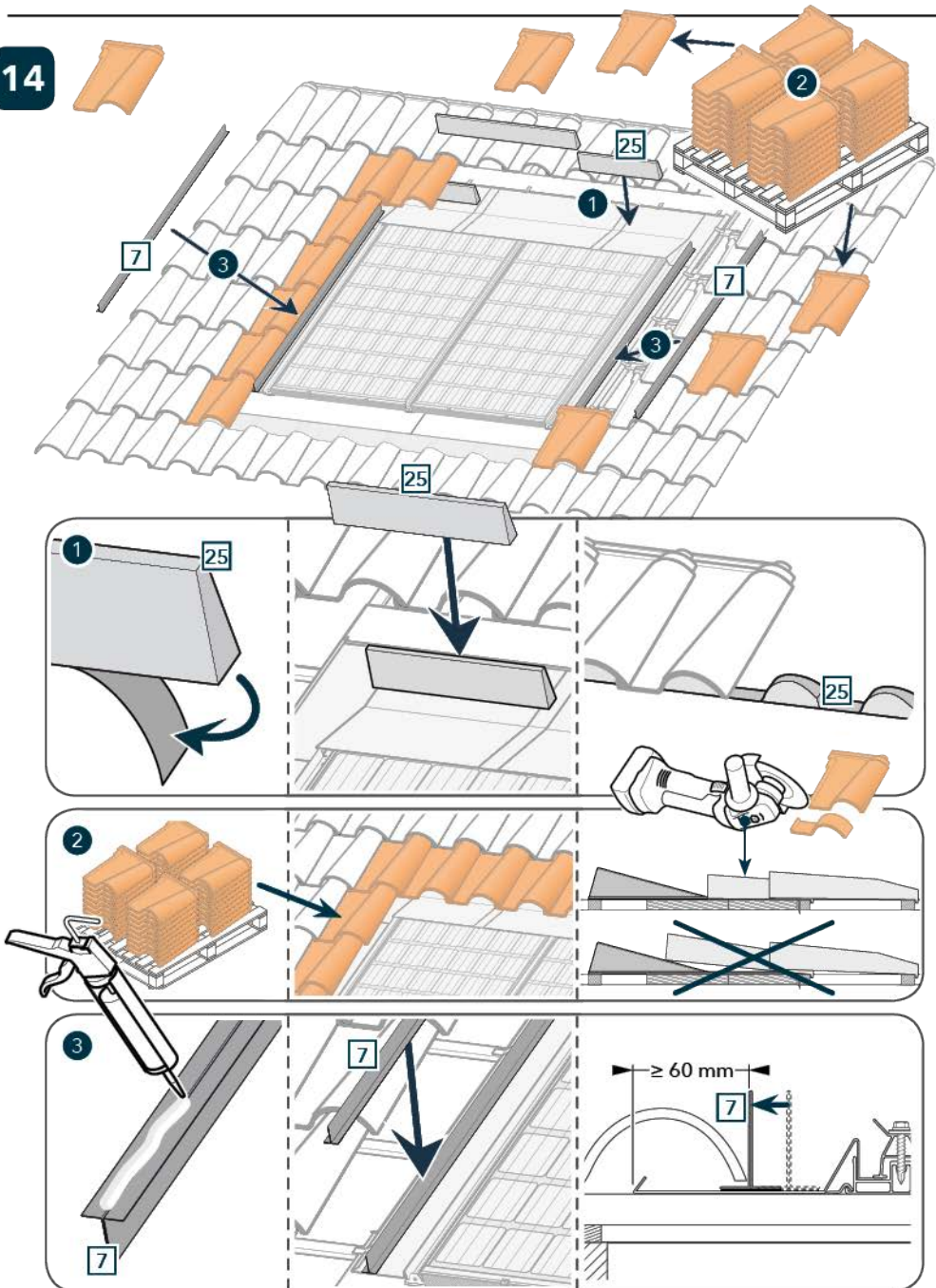


A

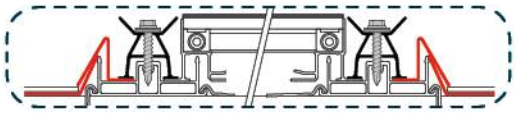
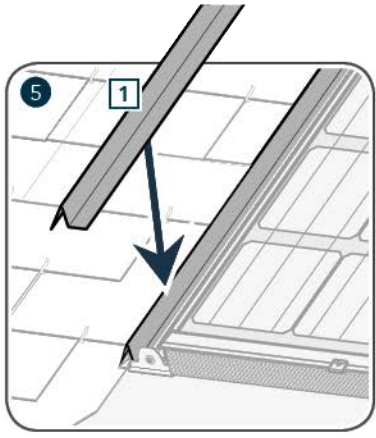
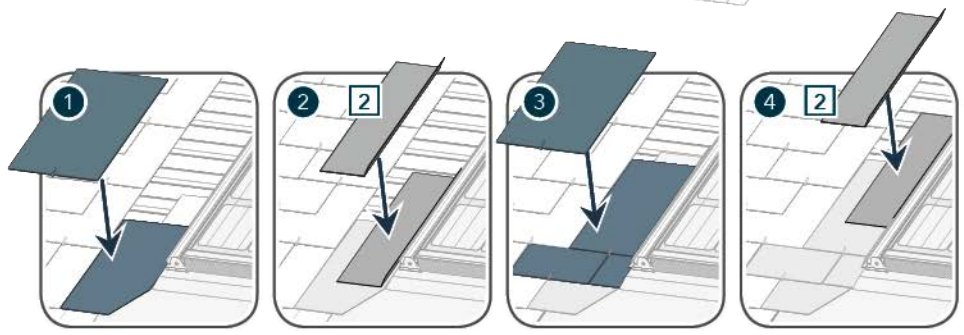
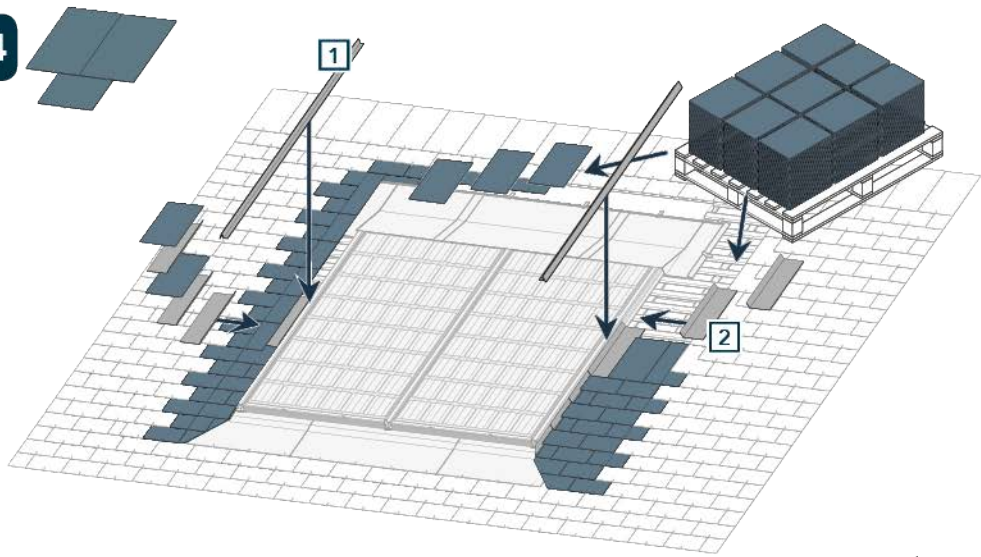




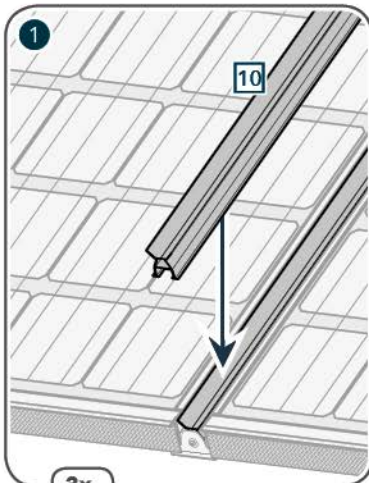
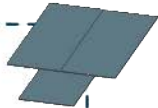
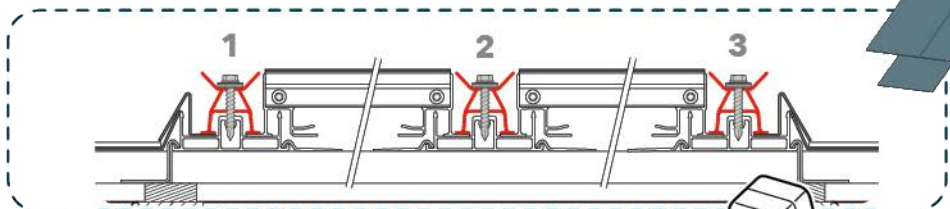
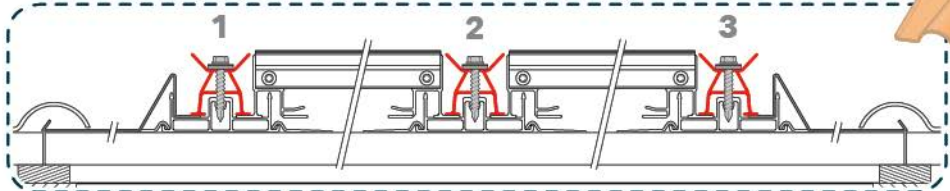
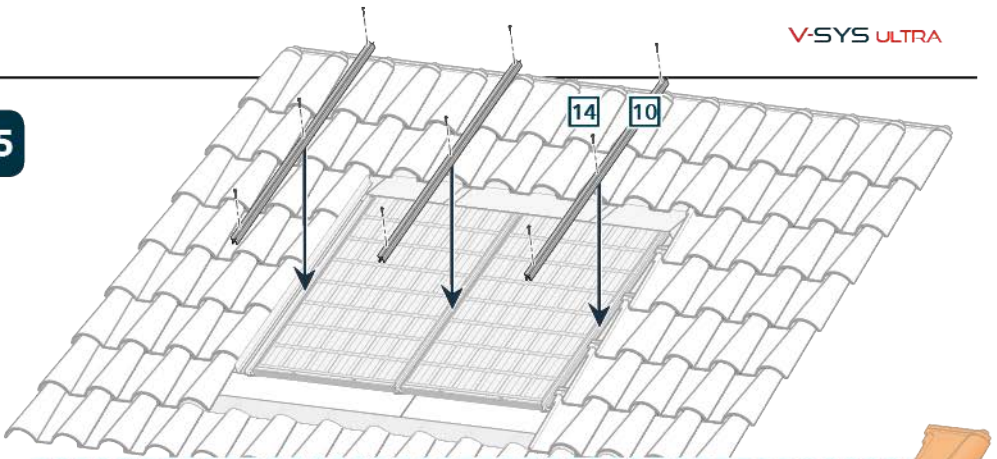
14



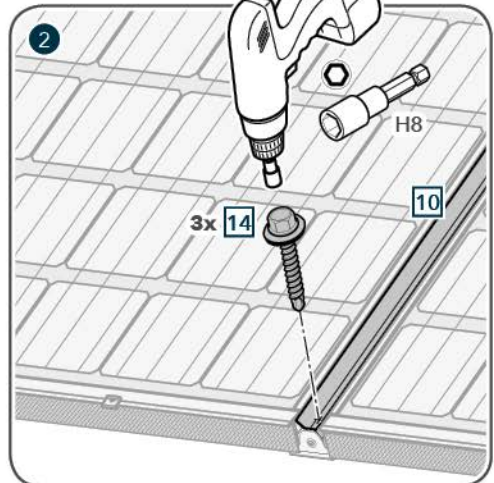
14



15



3x



## Assistance technique



Portail SystoPartner  
[www.pro-systovi.com](http://www.pro-systovi.com)  
Rubrique « Support »



[support@systovi.com](mailto:support@systovi.com)



02 40 92 44 20

Obtenez les réponses à  
toutes vos questions techniques



Systovi est un créateur et fabricant français de solutions solaires dédiées à l'habitat. Nos produits sont conçus et fabriqués en France (Saint-Herblain), et distribués dans toute l'Europe.

5 rue du Chêne Lassé  
44 800 Saint-Herblain  
FRANCE  
02 40 94 44 20

[support@systovi.com](mailto:support@systovi.com)  
[www.systovi.com](http://www.systovi.com)

# SYSTÈME D'INTÉGRATION RT2012 ®SYSTOÉTANCHE



BN95

